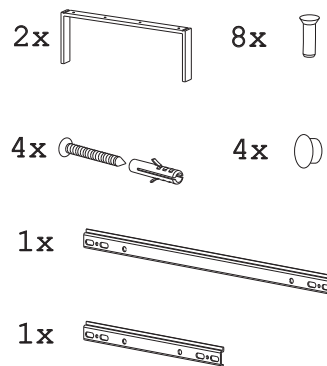
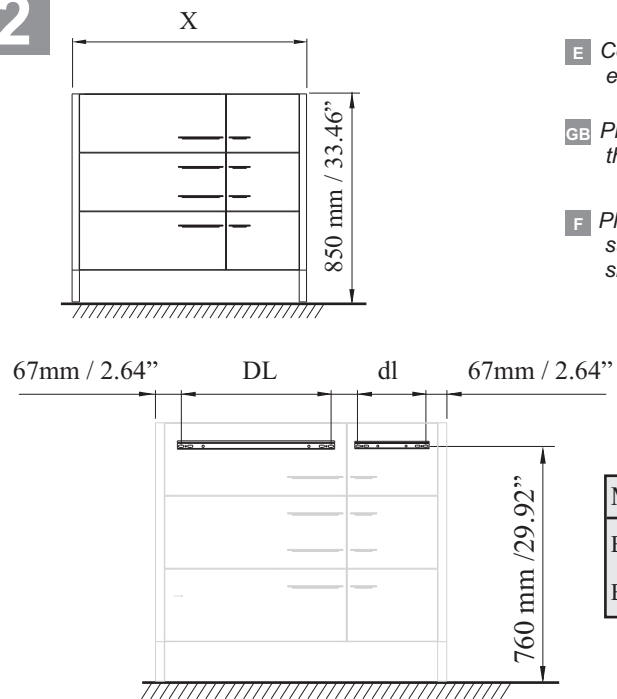


Kit de montaje



**2**



**E** Colocar barra fijación en la pared y colgar el mueble. Las patas son decorativas

**GB** Place the fixing bar on the wall and hang the unit up. The legs are decorative.

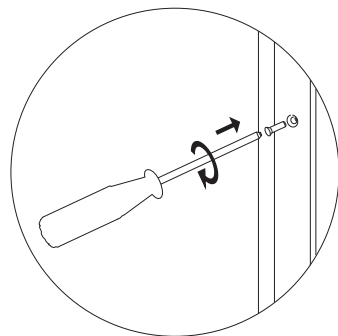
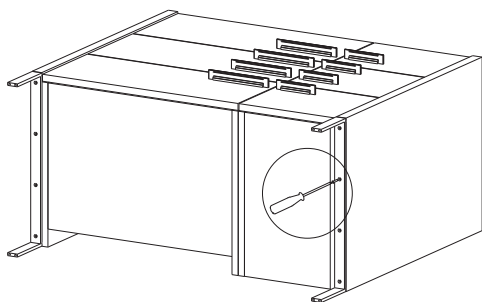
**F** Placer la barre de fixation au mur puis suspendre le meuble. Les pieds sont simplement ornementaux.

**1**

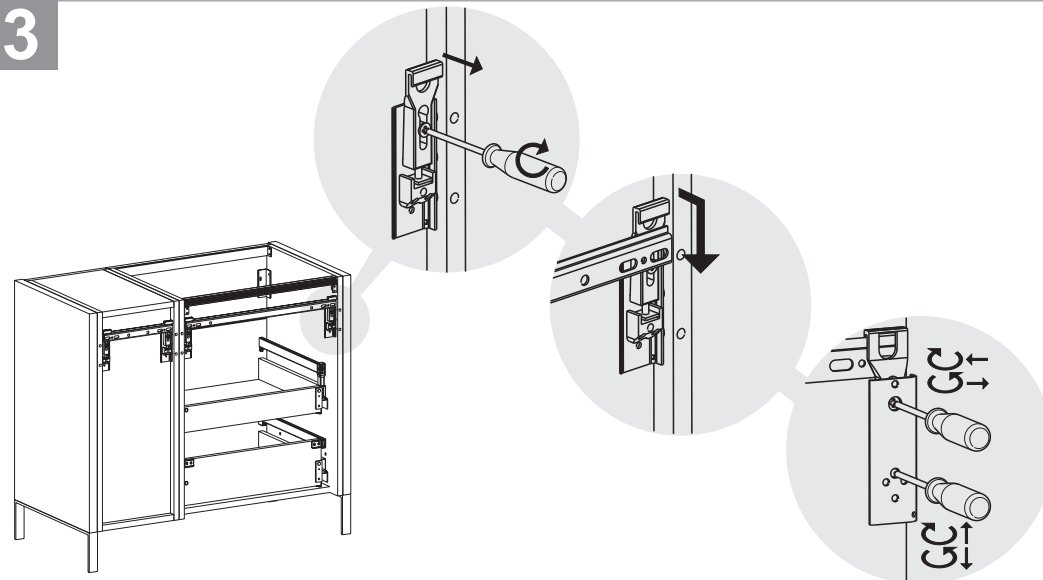
**E** Apoyar el mueble en su cara trasera sobre suelo, colocar y atornillar patas. No colocar el módulo en posición correcta hasta que se cuelgue a la barra fijación.

**GB** Lie the unit with its back on the floor carefully. Place and screw the legs. Do not place the unit into the right position until the fixing bar is hung up to the wall.

**F** Poser le meuble par terre en l'appuyant sur sa partie arrière puis installer et visser les pieds. Redressez le meuble seulement une fois possible son ancrage à la barre de fixation.



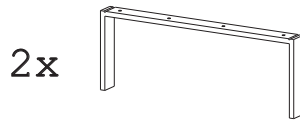
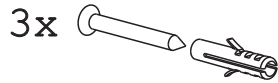
**3**



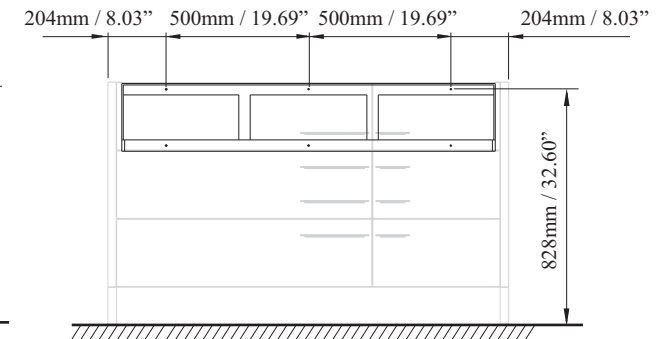
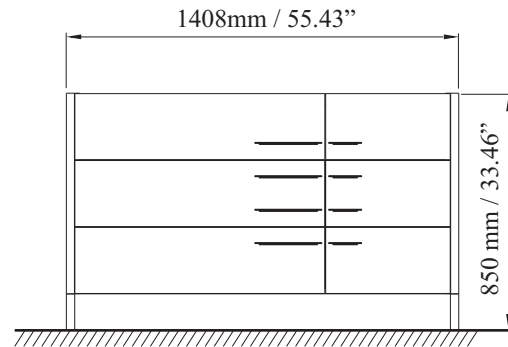
Módulo	L	DL	l	dl	X
BPT-1 96	550	524	250	224	958
BPT-1 141	850	824	420	394	1408



Kit de montaje



**2**

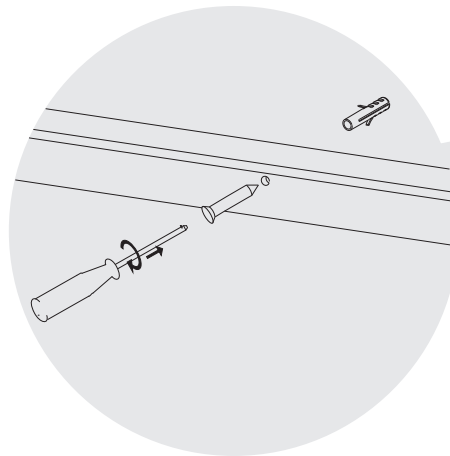
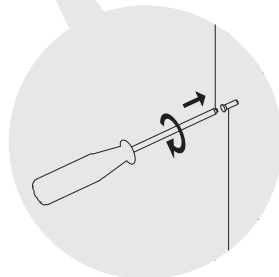
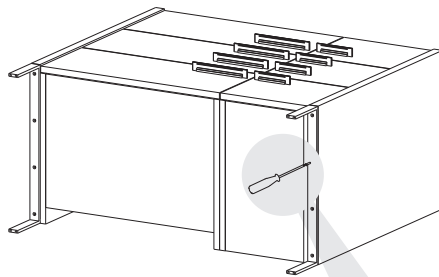


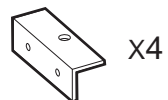
**1**

**E** Apoyar el mueble en su cara trasera sobre suelo, colocar y atornillar patas. No colocar el módulo en su posición correcta hasta atornillar estructura fijación a la pared. Las patas son solo decorativas.

**GB** Lie the unit with its back on the floor carefully. Place and screw the legs. Do not place the unit into the right position until the fixing bar is hung up to the wall. The legs are decorative.

**F** Poser le meuble par terre en l'appuyant sur sa partie arrière puis installer et visser les pieds. Redressez le meuble seulement une fois possible son ancrage à la barre de fixation. Les pieds sont simplement ornementaux.



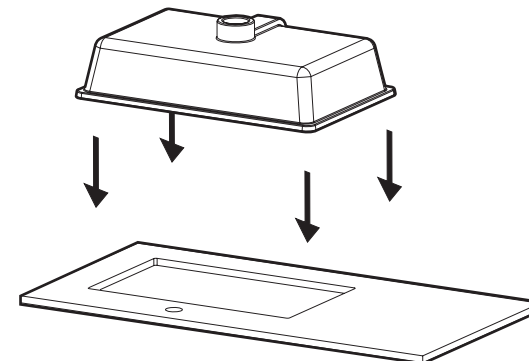
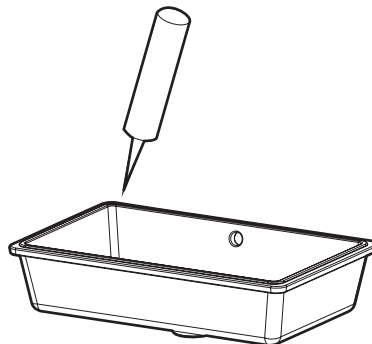


1

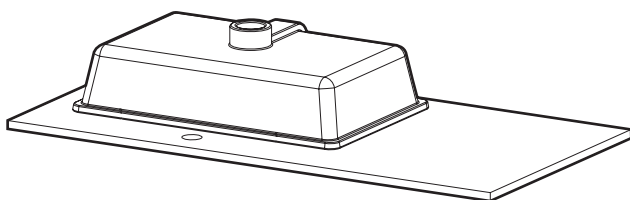
E Siliconar

GB Place silicon

F Imprégner de silicone



2



3

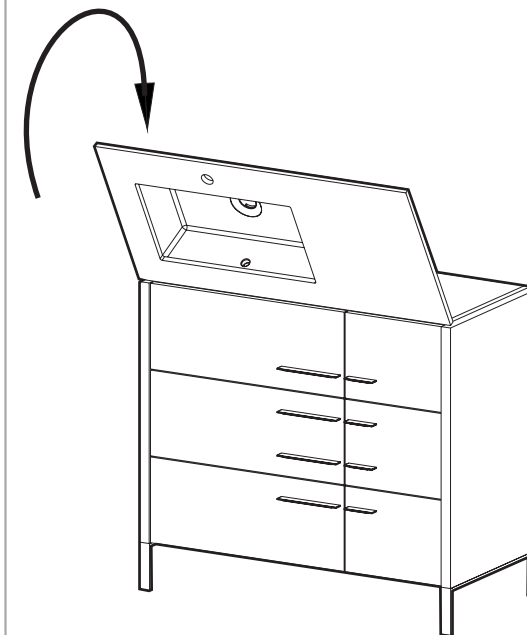
E Siliconar

GB Place silicon

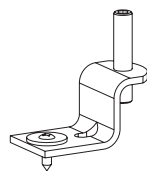
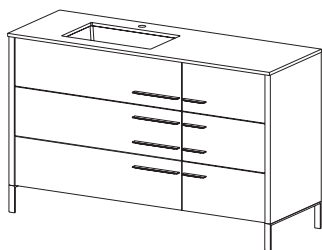
F Imprégner de silicone



4

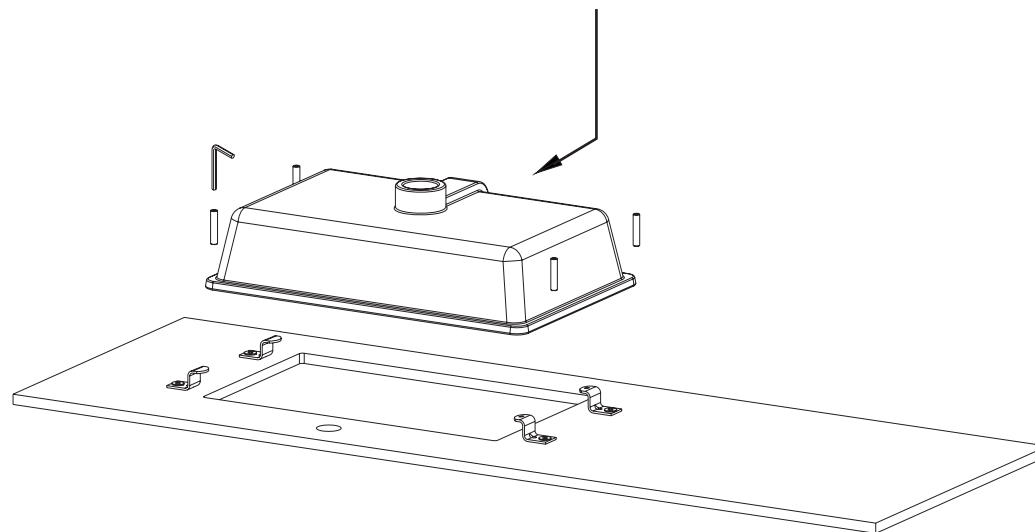


Kit de montaje



X 4

2

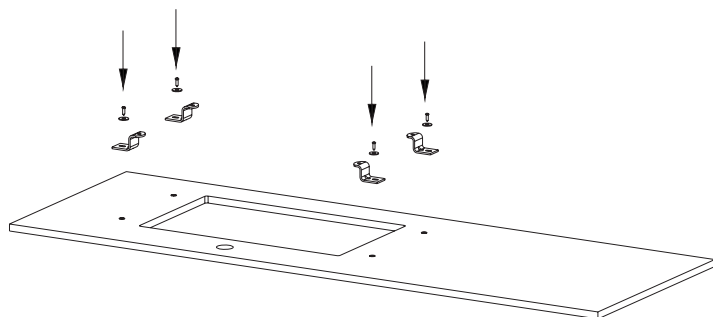
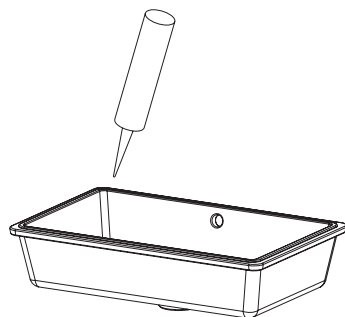


1

E Siliconar

GB Place silicon

F Imprégner de silicone

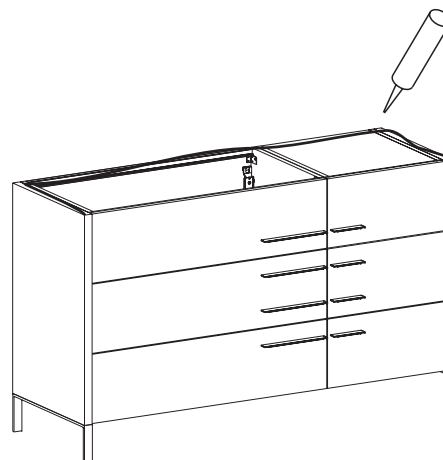


3

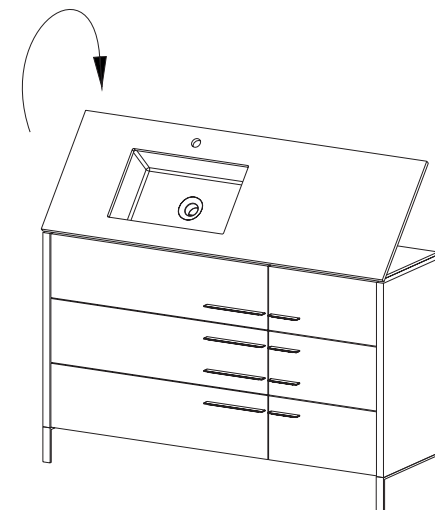
E Siliconar

GB Place silicon

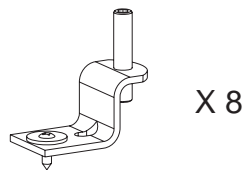
F Imprégner de silicone



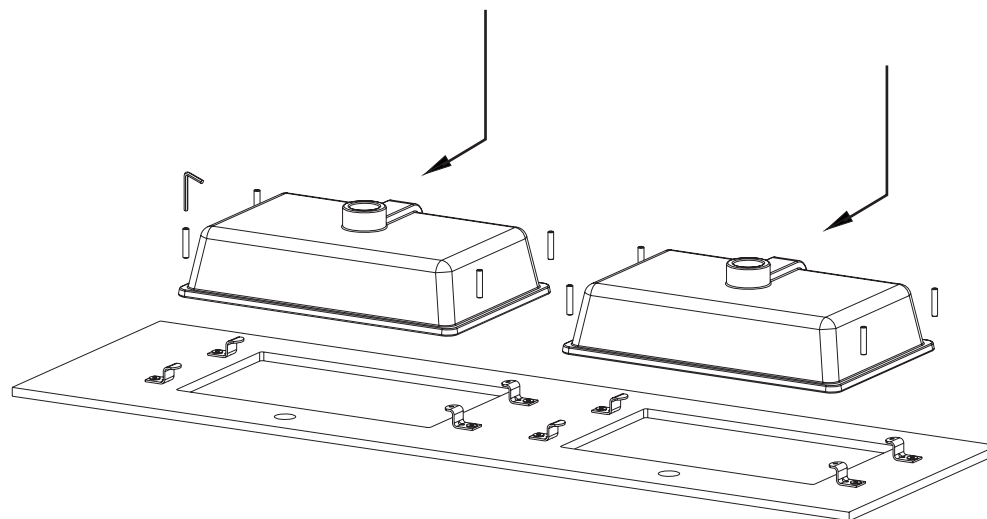
4



Kit de montaje

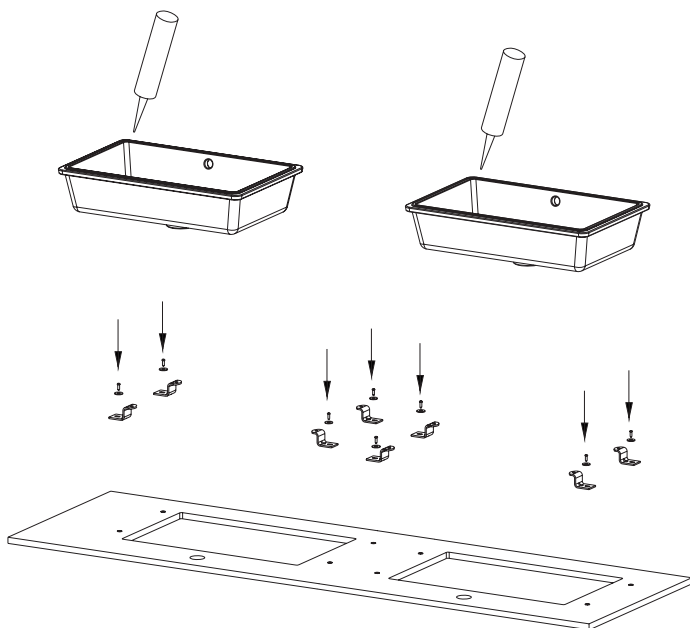


2



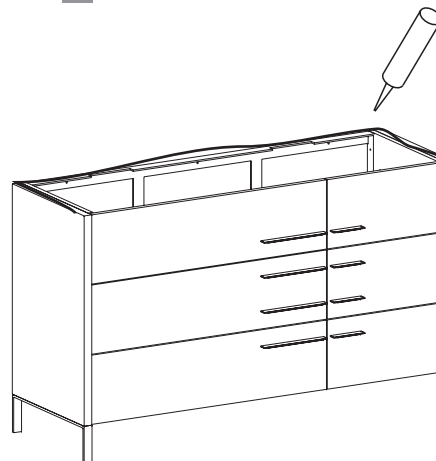
1

- E Siliconar
- GB Place silicon
- F Imprégner de silicone

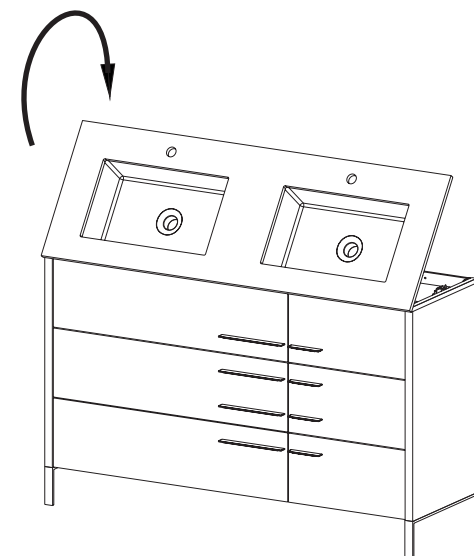


3

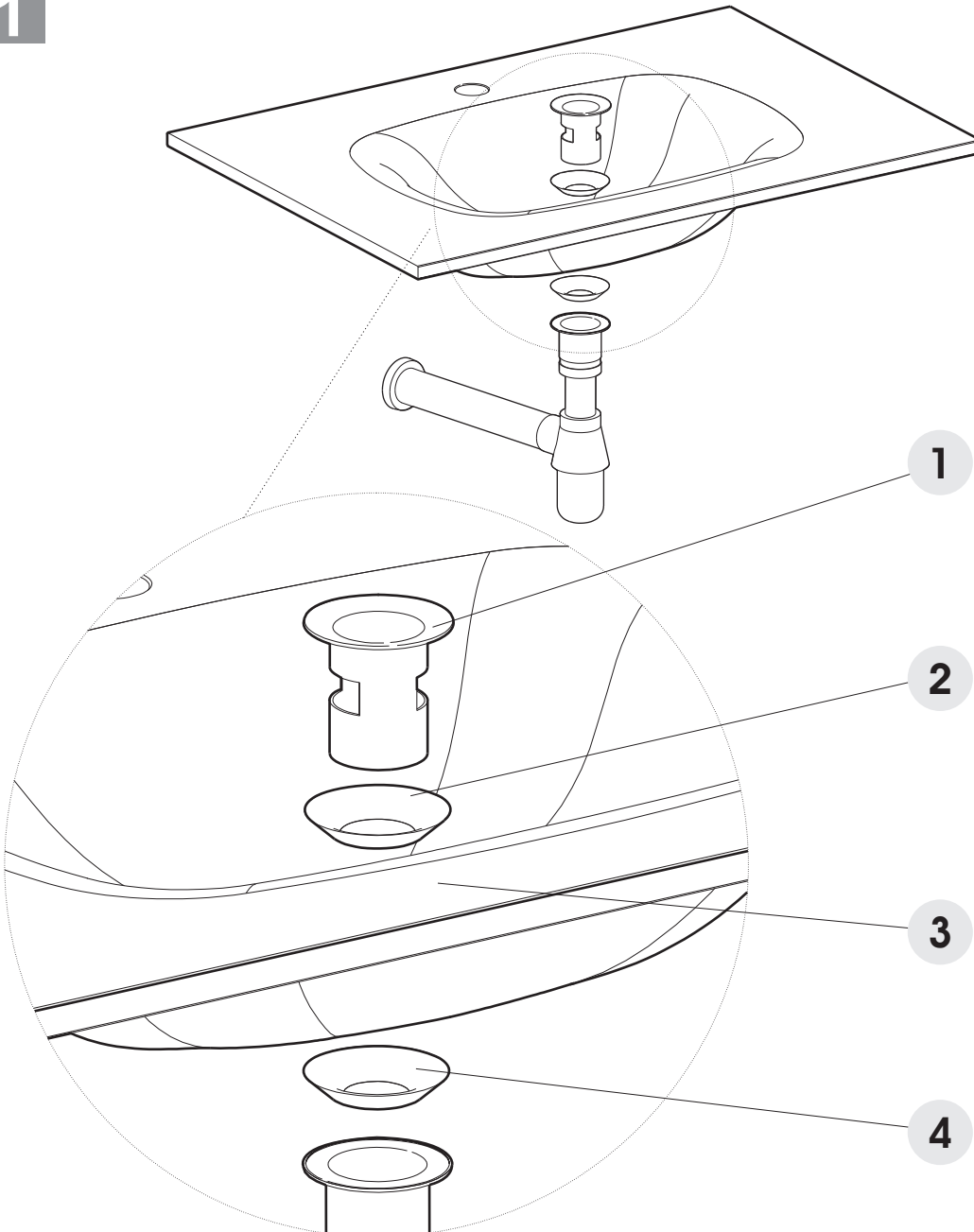
- E Siliconar
- GB Place silicon
- F Imprégner de silicone



4



**1**



**1**

**E** DESAGÜE

**GB** WASTE

**F** SIPHON

**2**

**E** JUNTA ESPONJA SUPERIOR

**GB** SPONGE UPPER JOINT

**F** JOINT ÉPONGE SUPÉRIEURE

**3**

**E** ENCIMERA ATLANTA

**GB** ATLANTA TOP

**F** TOP ATLANTA

**4**

**E** JUNTA SILICONA TRANSPARENTE INFERIOR

**GB** TRANSPARENT SILICONE LOWER JOINT

**F** JOINT DE SILICONE TRANSPARENTE INFÉRIEURE

**E** ATENCIÓN

**GB** ATTENTION

**F** ATTENTION

-MONTAJE DEL DESAGÜE POR PRESIÓN MANUAL.

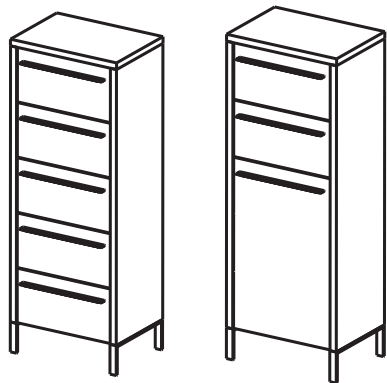
-UTILIZAR SILICONA NEUTRA PARA SELLAR LA ENCIMERA AL MUEBLE.

-TAKE CARE WHEN FITTING WASTE TO BASIN. ALSO ENSURE THAT THE WALL IS PERFECTLY STRAIGHT. OVERTIGHTENING AND UNEVEN WALLS MAY LEAD TO STRESS FRACTURES OF THE GLASS.

-USE NEUTRAL SILICONE TO GLUE THE TOP TO THE WASHBASIN UNIT.

-INSTALLATION DU SIPHON PAR PRESSION MANUELLE.

-UTILISEZ DU SILICONE NEUTRE POUR COLLER LE TOP AU MEUBLE.



Kit de montaje

1x

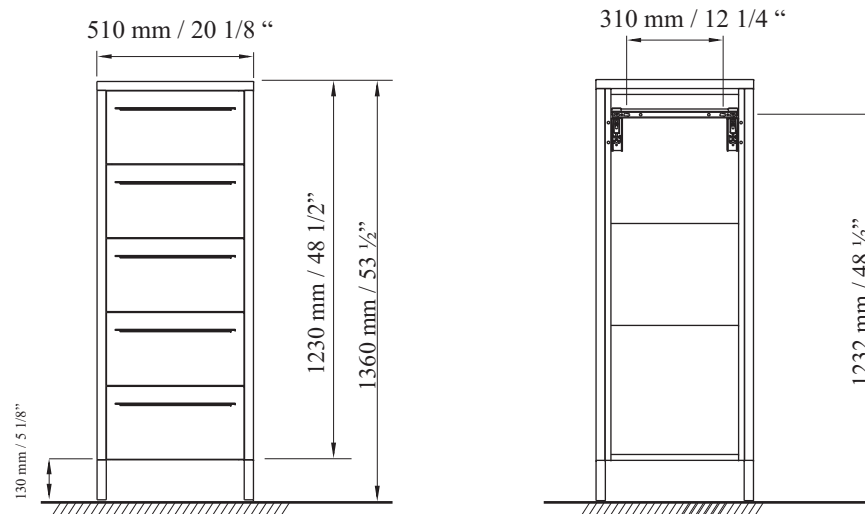


400

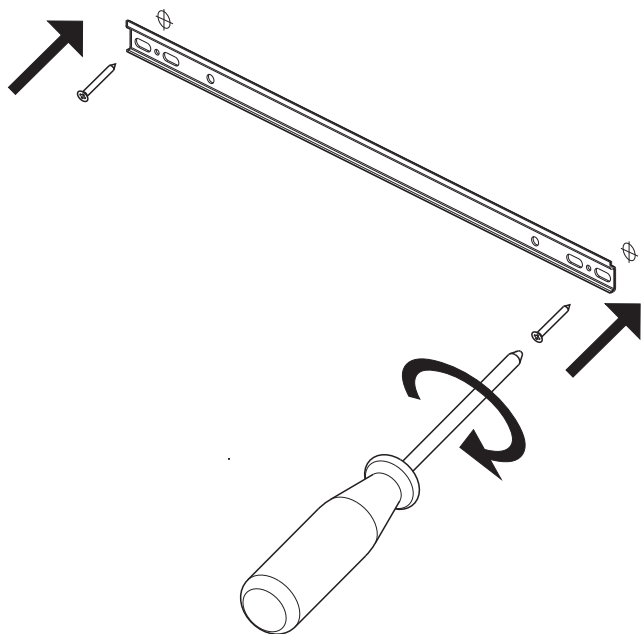
2x



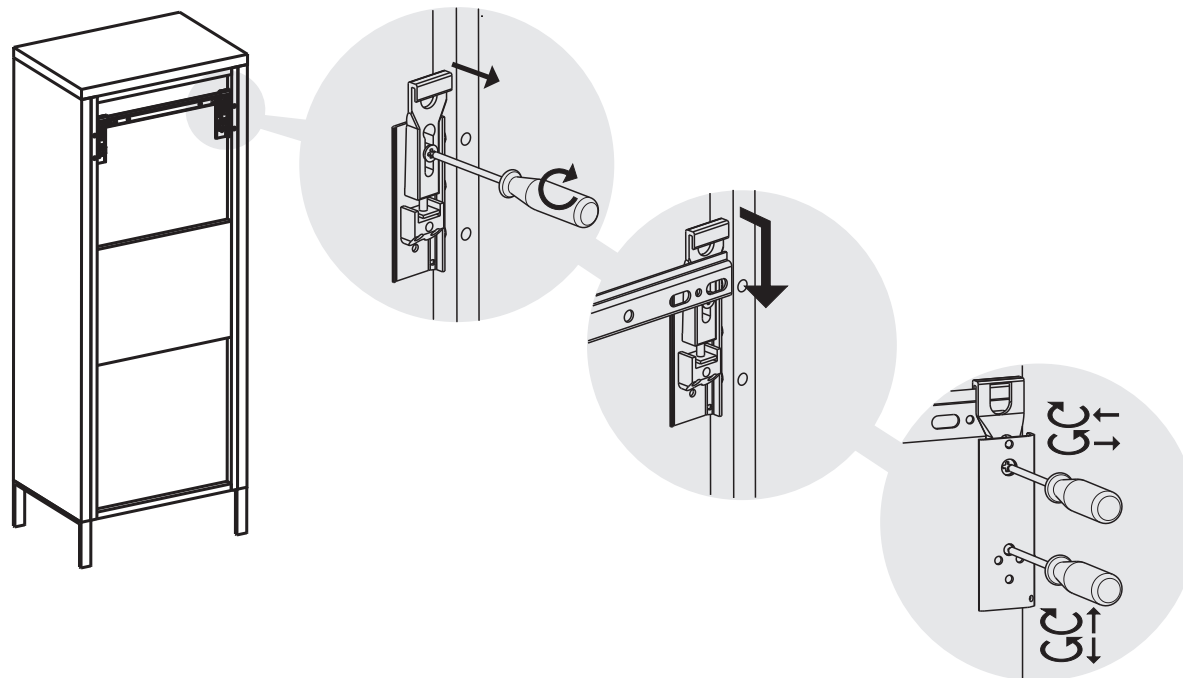
**1**

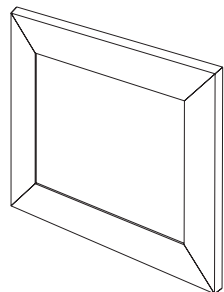


**2**



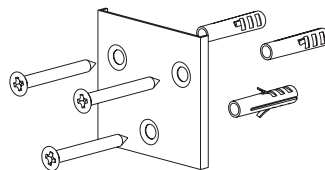
**3**



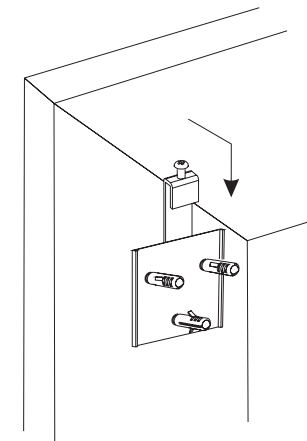
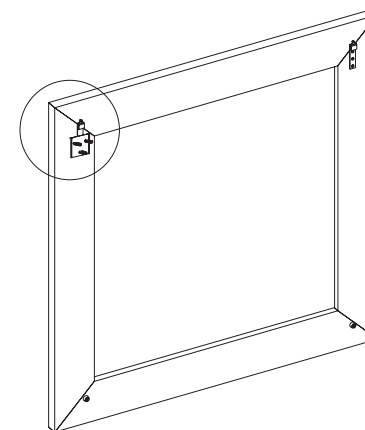


2x

Kit de montaje



**2**

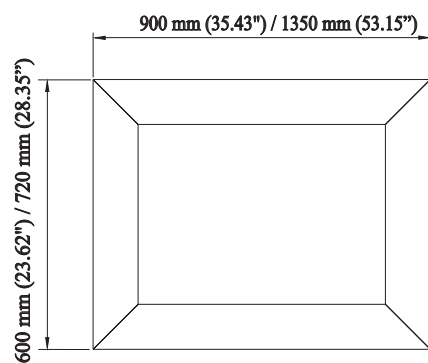


**1**

813 mm (32") / 1263 mm (49.72")



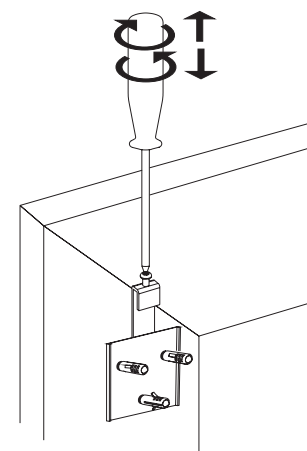
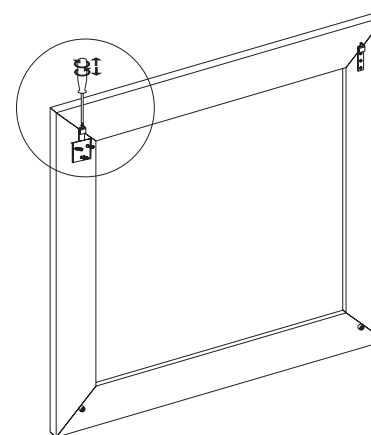
1856 mm / 70.07"



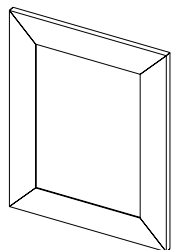
1920 mm / 75.59"

**3**

**E** Regulación de la altura **GB** Regulation of height **F** Règlage de l'hauteur

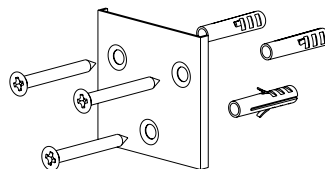




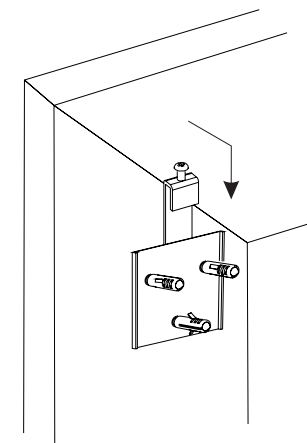
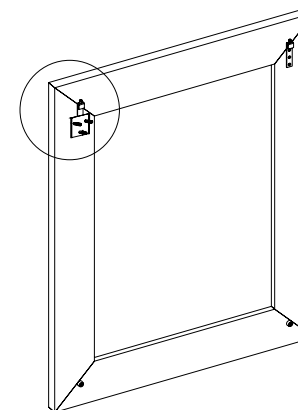


2x

Kit de montaje



**2**

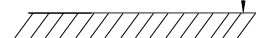


**1**

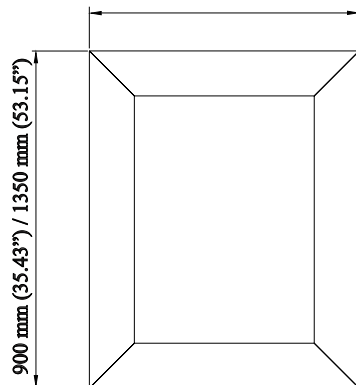
513 mm (20.2") / 633 mm (24.92")



1936 mm / 76.22"

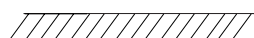


600 mm (23.62") / 720 mm (28.35")



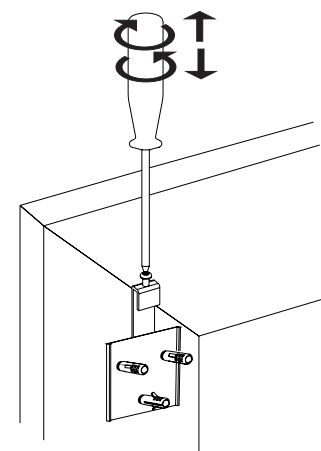
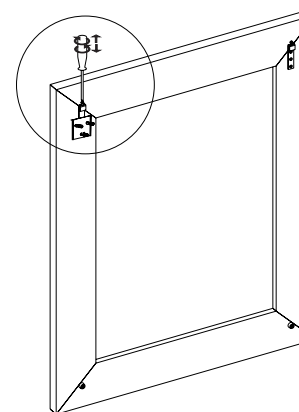
900 mm (35.43") / 1350 mm (53.15")

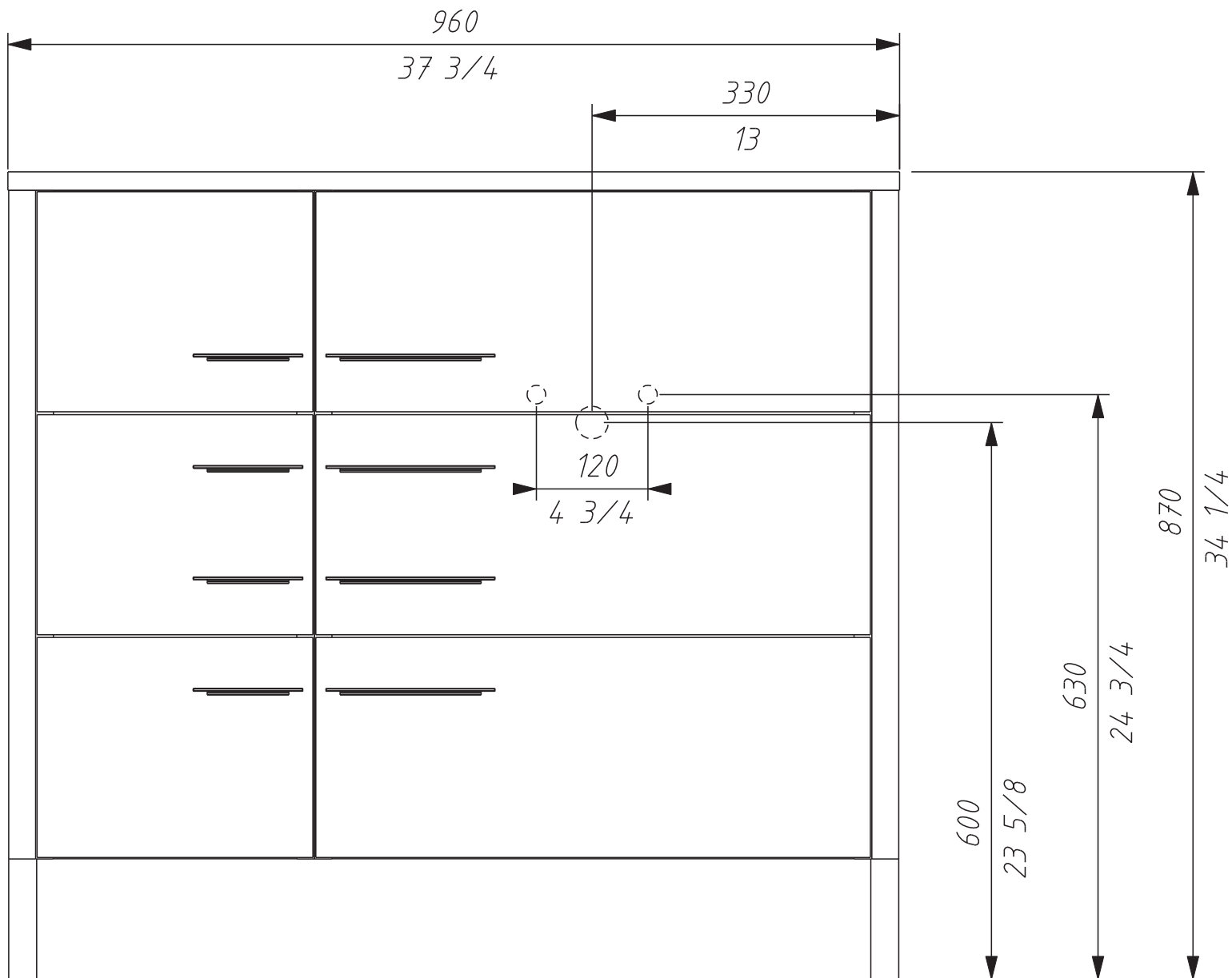
2000 mm / 78.74"



**3**

**E** Regulación de la altura **GB** Regulation of height **F** Règlage de l'hauteur





Mm  
Pulgadas (inches)

