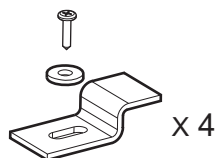
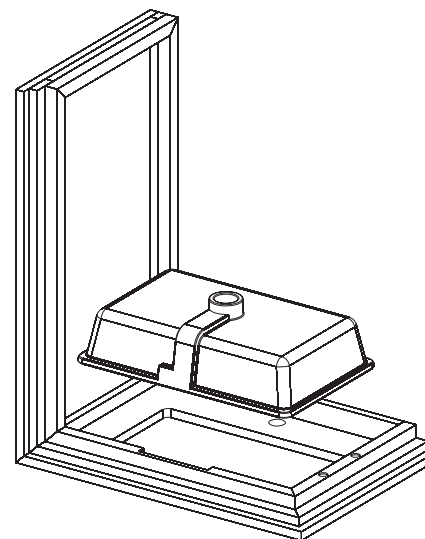


Kit de montaje



2

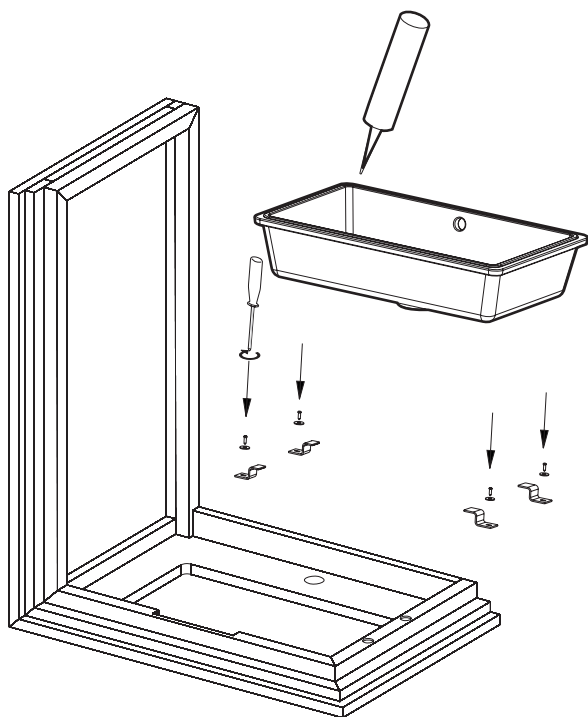


1

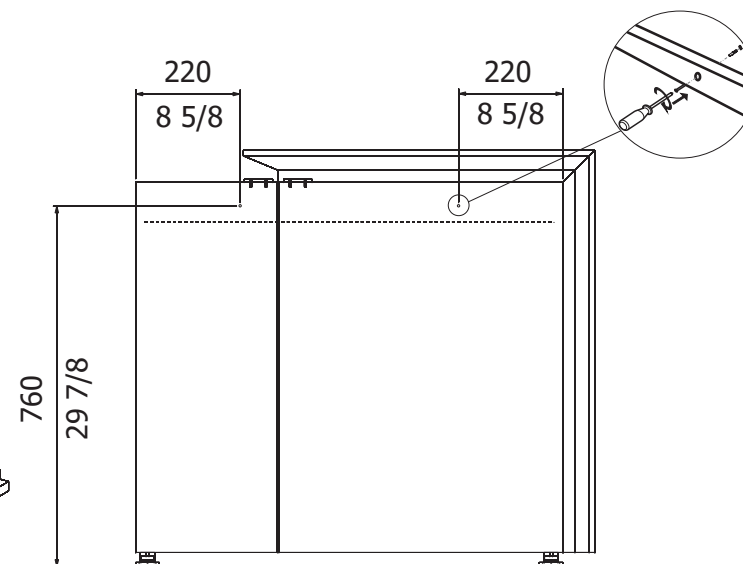
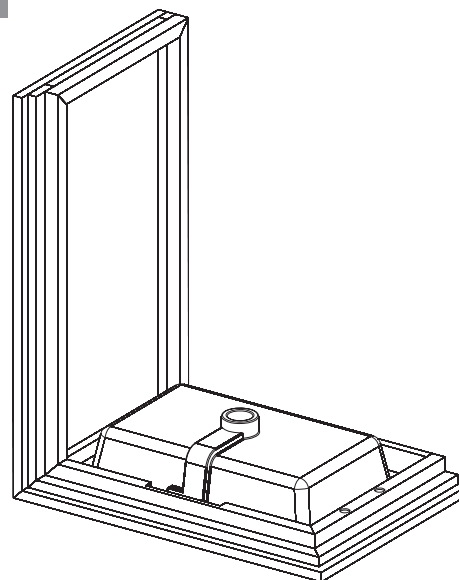
E Siliconar

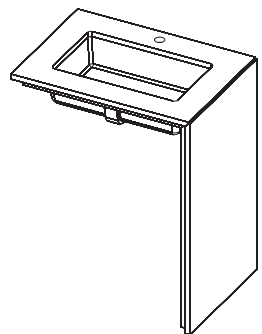
GB Place silicon

F Imprégner de silicone

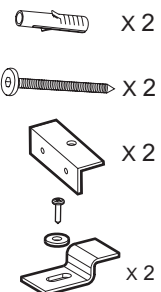


3





Kit de montaje

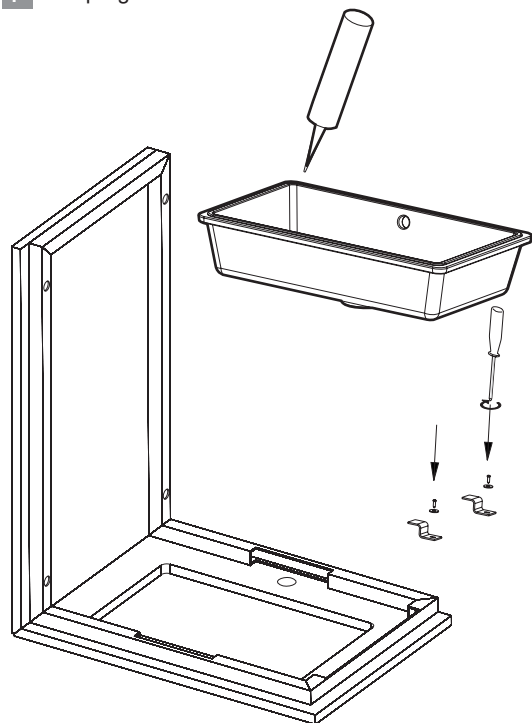


1

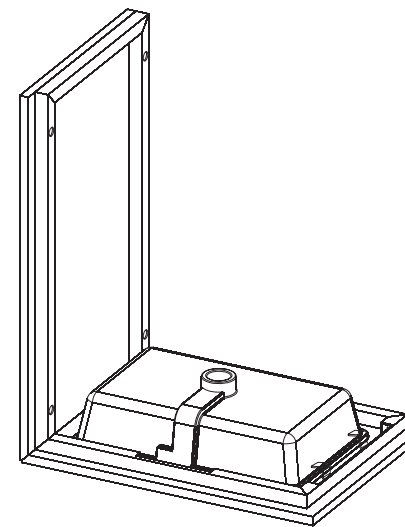
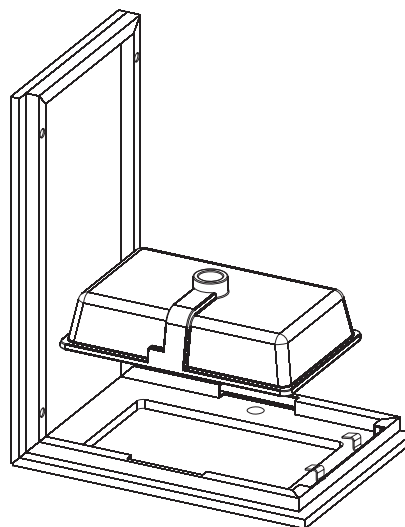
E Siliconar

GB Place silicon

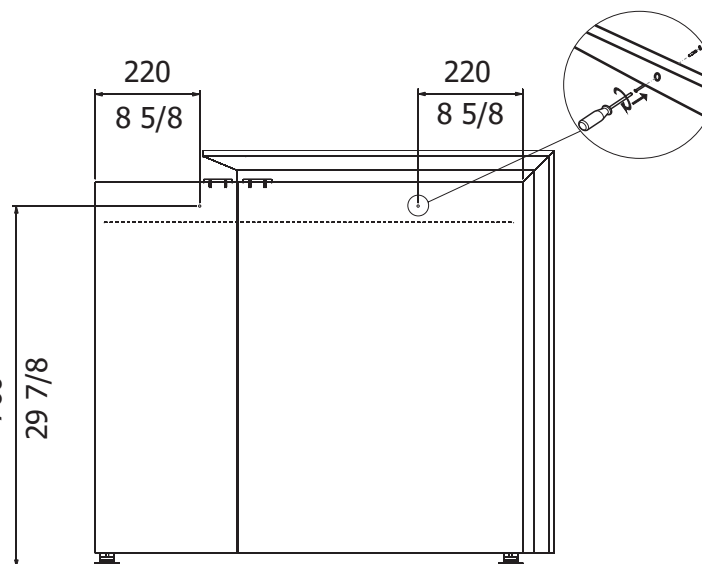
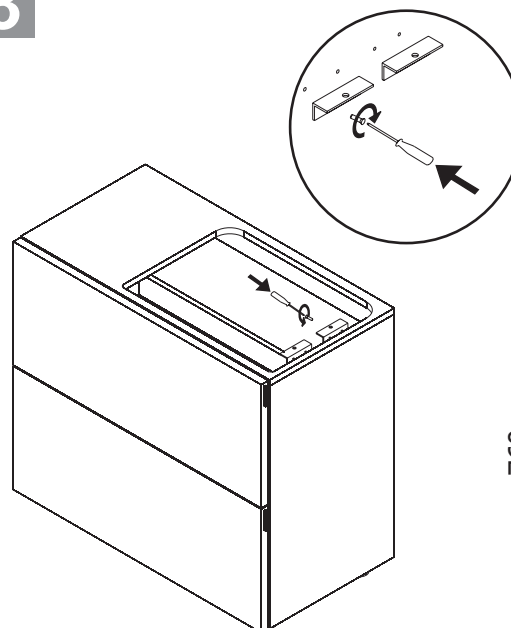
F Imprégner de silicone



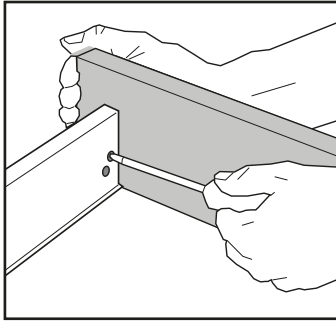
2



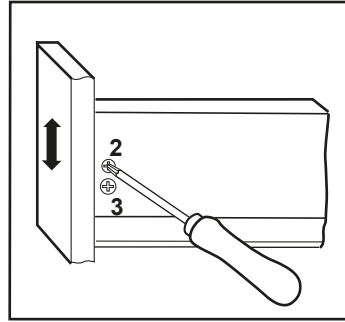
3



Ajuste frente cajón.
Drawer front adjustment.
Ajustement façade de tiroir.



Ajuste de altura con tornillo excéntrico.
Height adjustment by means of eccentric screw
Ajustement hanteur avec vis excentrique.

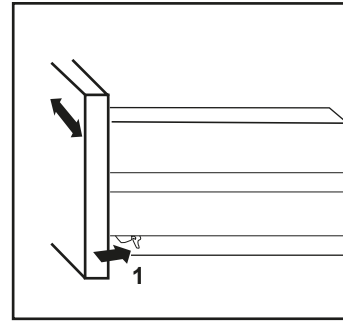


Ajuste de altura: afloje ligeramente el tornillo 2 y posicione el frente a la altura deseada mediante el tornillo excéntrico 3. Juego de ajuste = 2 mm. Apretar el tornillo 2.

Height adjustment: Unscrew slightly screw 2 and place the drawer front to the wished height by means of eccentric screw 3. Adjustment range: 2mm . Tight screw 2.

Réglage en hauteur: dévisser légèrement le vis 2 et positionner la façade à l'ateur désiré avec le vis excentrique 3. Tolérance = 2mm. Serrer le vis 2.

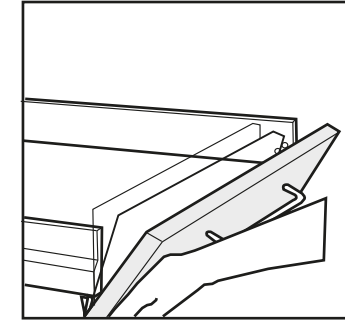
Ajuste lateral.
Side Adjustment.
Réglage côté.



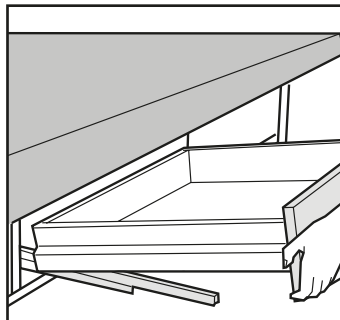
Ajuste lateral: presione la palanca de apriete 1 ligeramente hacia atrás, levante un poco el frente y deslicelo sobre las estrías. Juego de ajuste +- 1'5 mm. Suelte la palanca de apriete.

Side adjustment: Press the tighten handle slightly backwards, raise a little the drawer front and slide. Adjustment range: +- 1,5 mm. Loose the tighten handle.

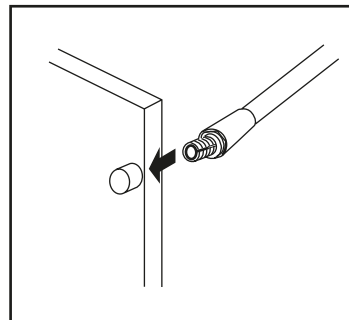
Réglage latérale : presser le levier de serrage 1 légèrement vers l'arrière, élever légèrement la façade et glissez-la sur les cannelures. Tolérance = +-1,5mm. Lâcher le levier de serrage.



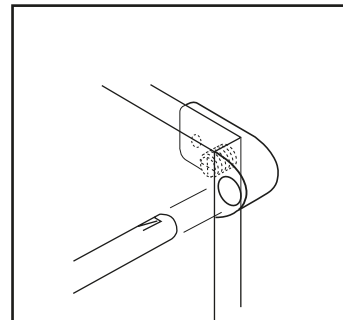
Desmontaje frente cajón.
Take apart the front part.
Desinstallation de la façade du tiroir.



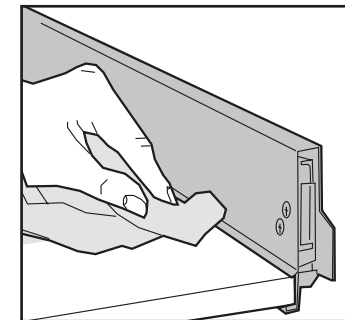
Enganche y desenganche del cajón.
Hanging and unhooking of the drawer
Enclenchement et desenchenchement du tiroir



Barra suplemento.
Supplementary bar
Barre de maintenance.



Montaje parte trasera.
Assembly back part.
Installation de la partie arrière.

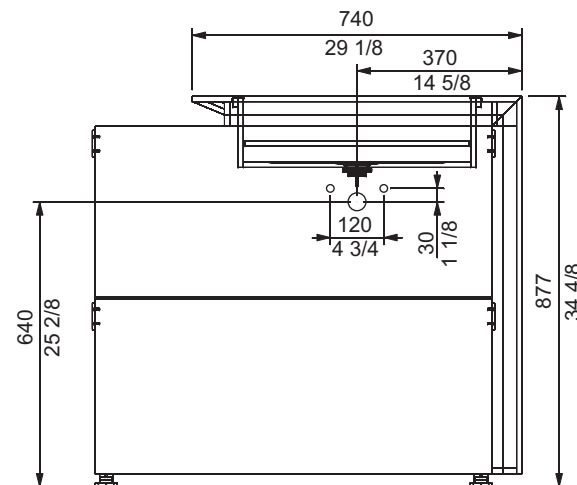
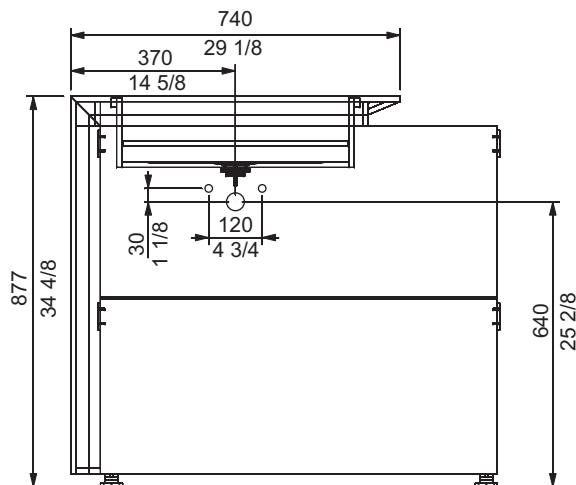


Limpeza.
Cleaning.
Propreté.

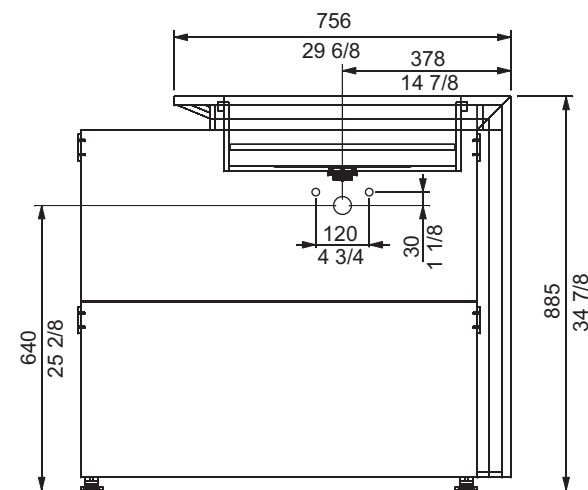
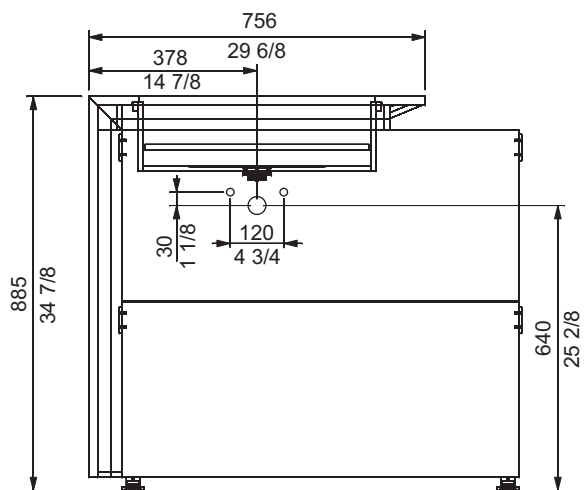
SX

DX

LAVABO CALA
LATERAL KRION

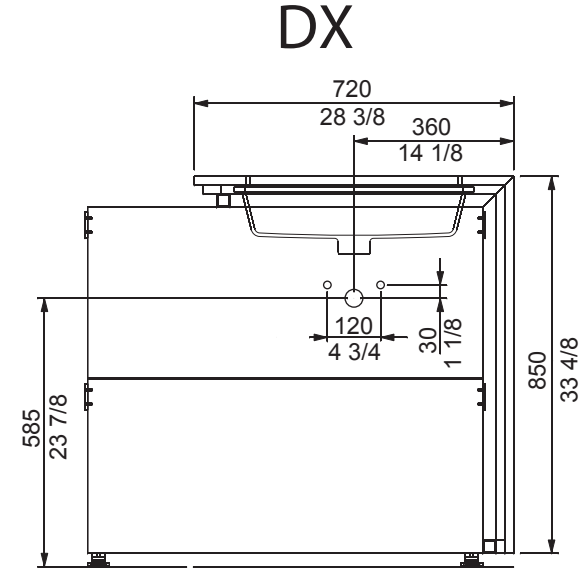
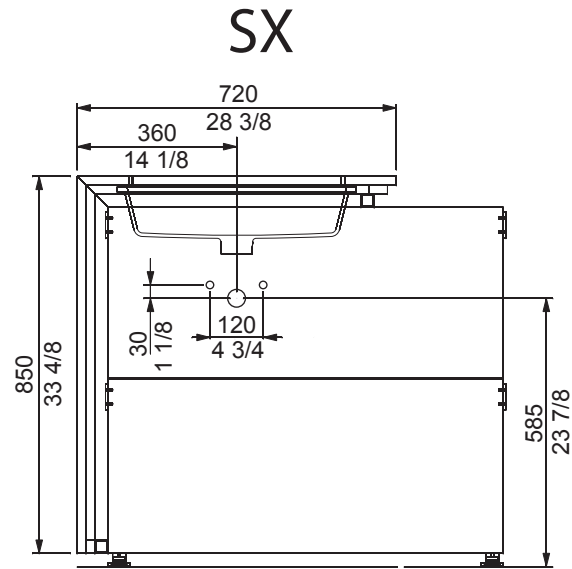


LAVABO CALA
MARMOL/KRION

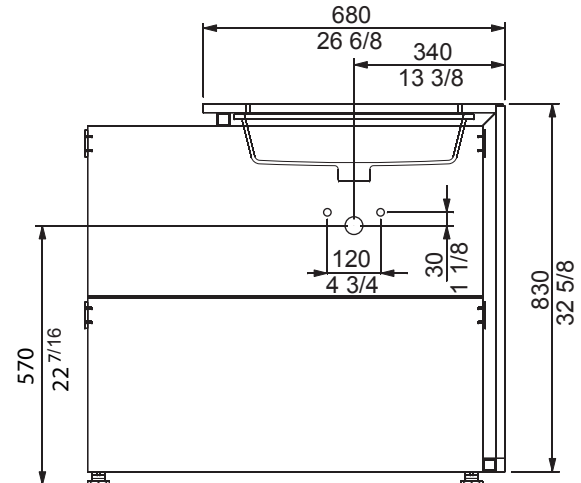
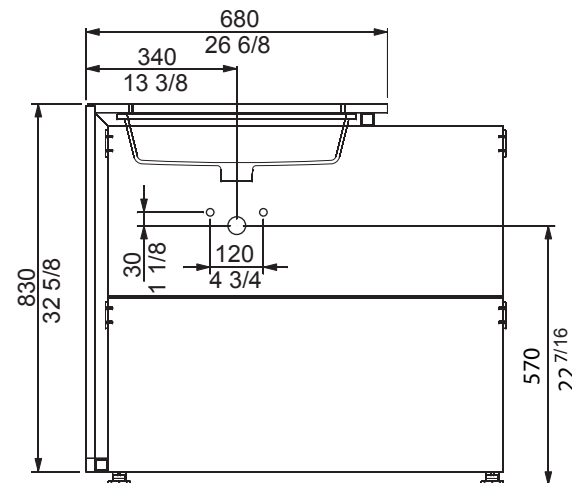


mm
inch

LAVABO CALA
MARMOL-BOX



LAVABO CALA
EDITION



mm
inch