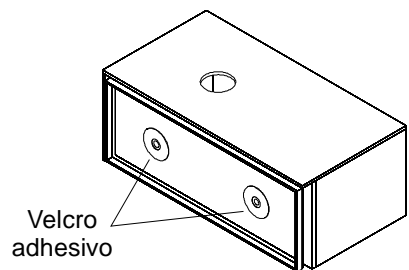
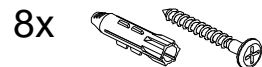


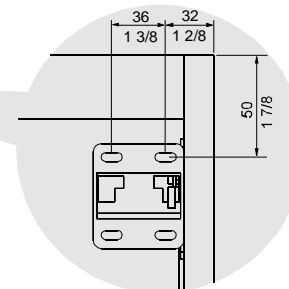
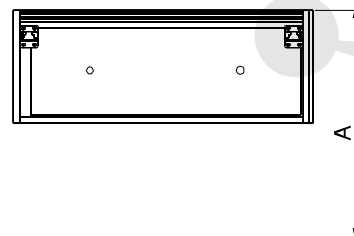
1



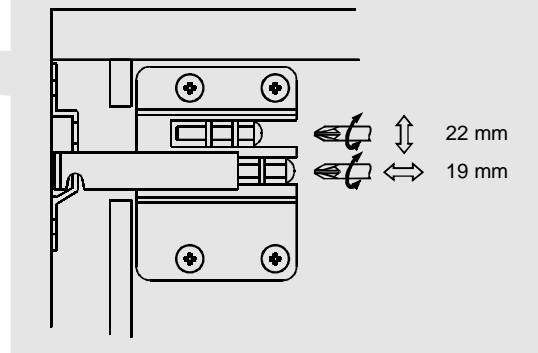
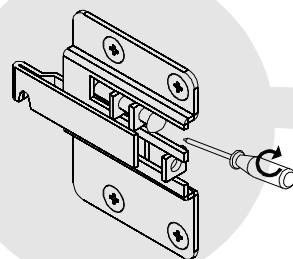
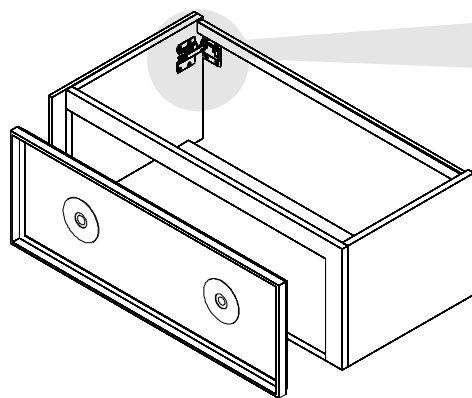
Kit de montaje



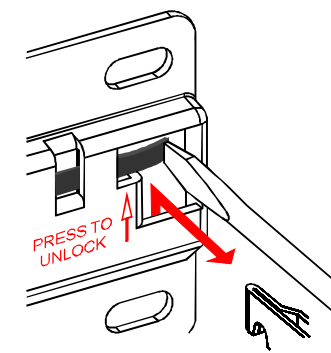
LAVABO	COTA A	
Lounge	680 mm	26 6/8 in
Bubble	775 mm	30 7/8 in
Bol	755 mm	30 1/8 in
Glove	730 mm	29 1/8 in



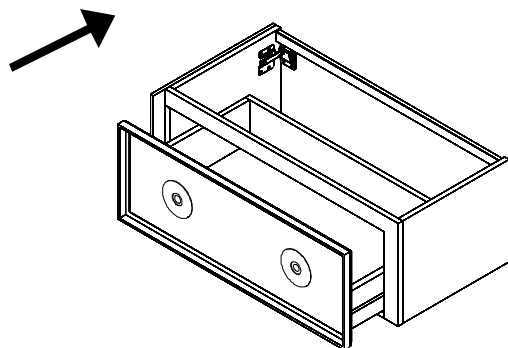
2



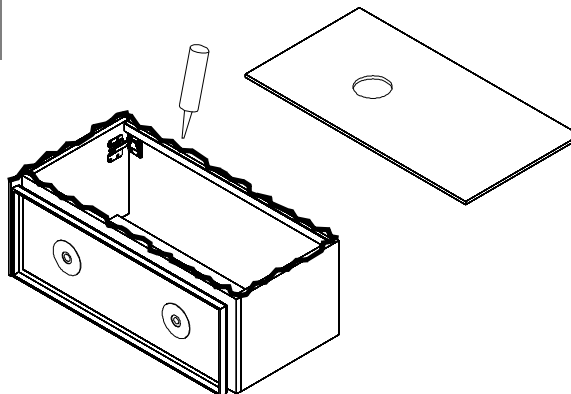
3



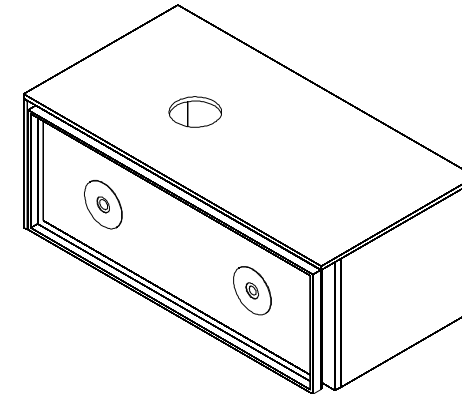
4



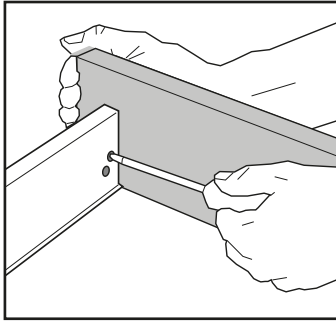
5



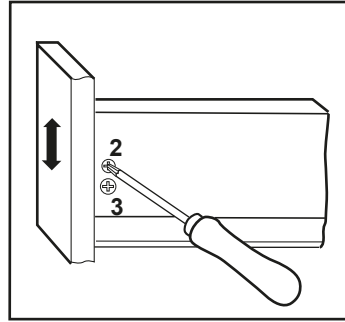
6



Ajuste frente cajón.
Drawer front adjustment.
Ajustement façade de tiroir.



Ajuste de altura con tornillo excéntrico.
Height adjustment by means of eccentric screw
Ajustement hauteur avec vis excentrique.

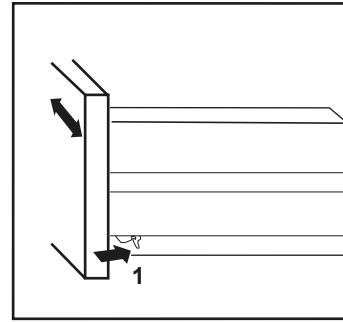


Ajuste de altura: afloje ligeramente el tornillo 2 y posicione el frente a la altura deseada mediante el tornillo excéntrico 3. Juego de ajuste = 2 mm. Apretar el tornillo 2.

Height adjustment: Unscrew slightly screw 2 and place the drawer front to the wished height by means of eccentric screw 3. Adjustment range: 2mm . Tight screw 2.

Réglage en hauteur: dévisser légèrement le vis 2 et positionner la façade à l'ateur désiré avec le vis excentrique 3. Tolérance = 2mm. Serrer le vis 2.

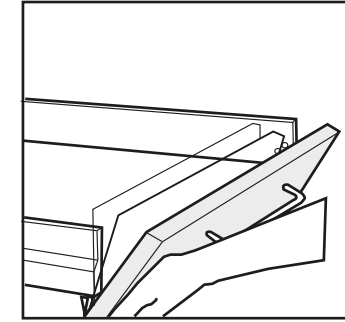
Ajuste lateral.
Side Adjustment.
Réglage côté.



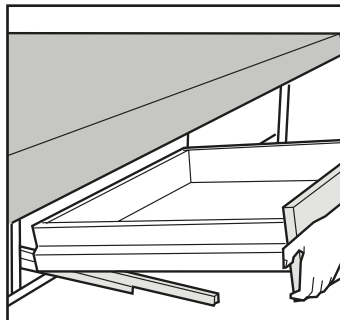
Ajuste lateral: presione la palanca de apriete 1 ligeramente hacia atrás, levante un poco el frente y deslicelo sobre las estrías. Juego de ajuste +- 1'5 mm. Suelte la palanca de apriete.

Side adjustment: Press the tighten handle slightly backwards, raise a little the drawer front and slide. Adjustment range: +- 1,5 mm. Loose the tighten handle.

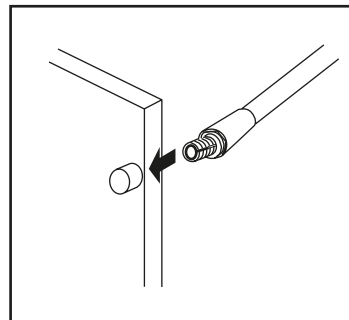
Réglage latérale : presser le levier de serrage 1 légèrement vers l'arrière, élever légèrement la façade et glissez-la sur les cannelures. Tolérance = +-1,5mm. Lâcher le levier de serrage.



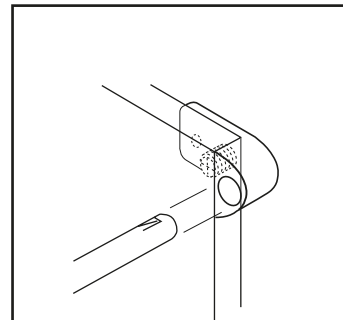
Desmontaje frente cajón.
Take apart the front part.
Desinstallation de la façade du tiroir.



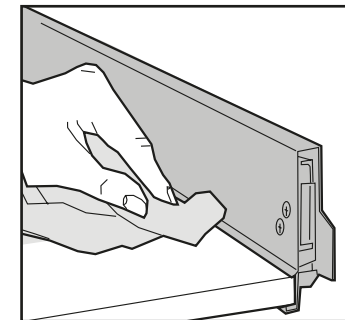
Enganche y desenganche del cajón.
Hanging and unhooking of the drawer
Enclenchement et desencenchement du tiroir



Barra suplemento.
Supplementary bar
Barre de maintenance.

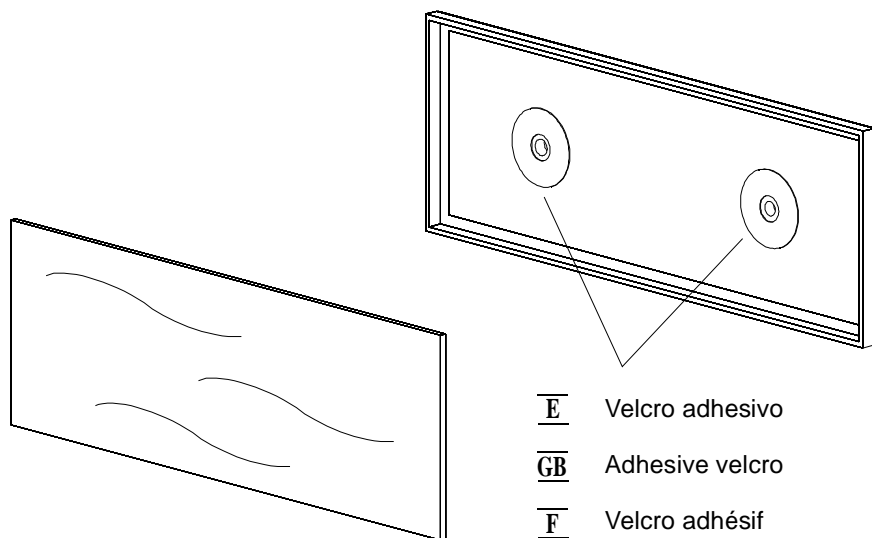


Montaje parte trasera.
Assembly back part.
Installation de la partie arrière.

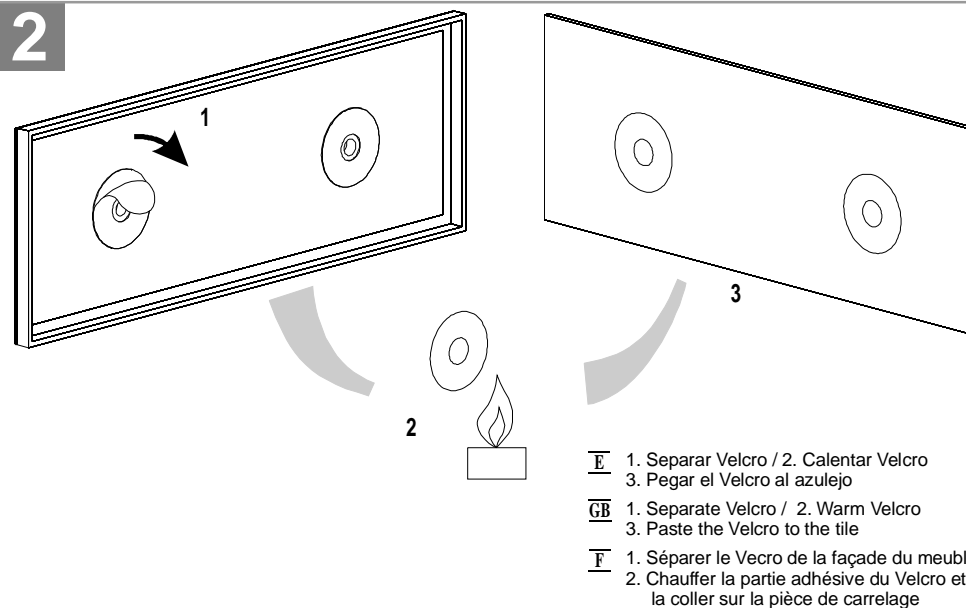


Limpeza.
Cleaning.
Propreté.

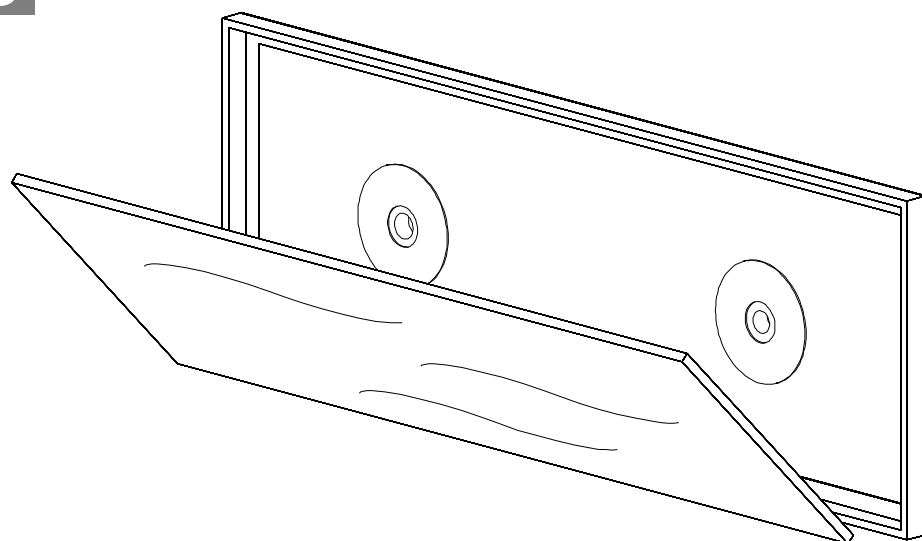
1



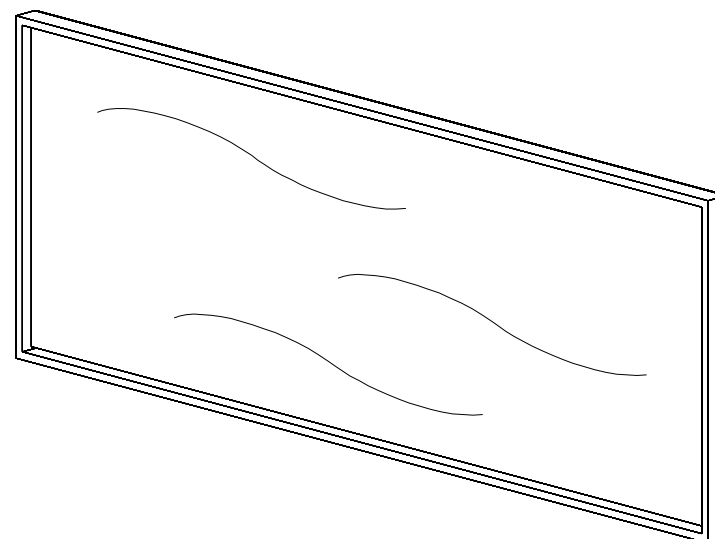
2



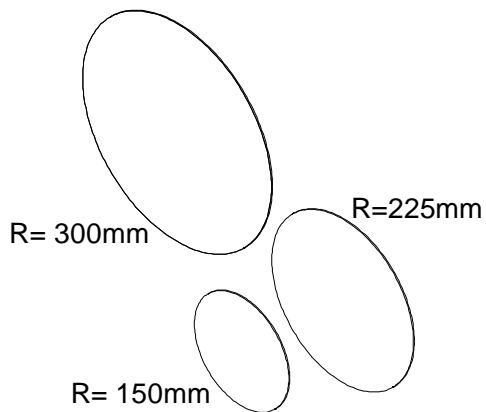
3



4

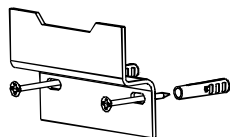


2

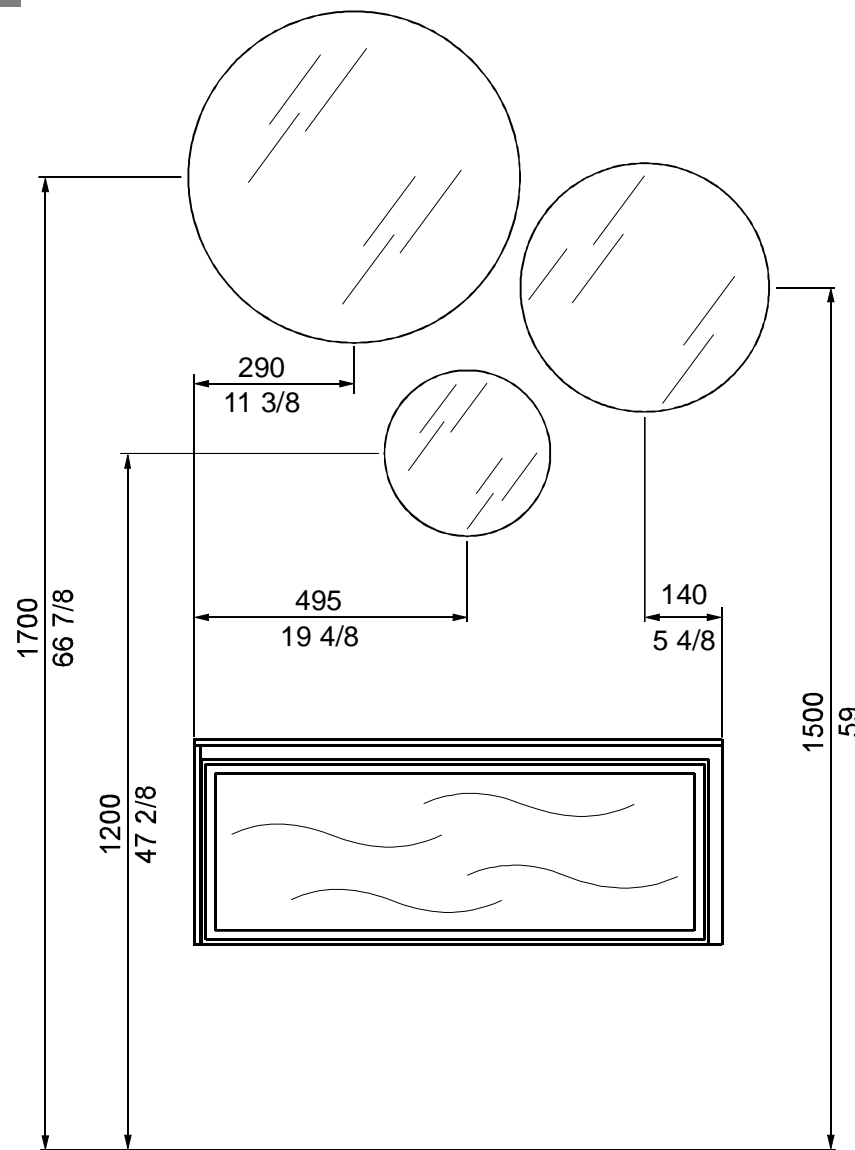
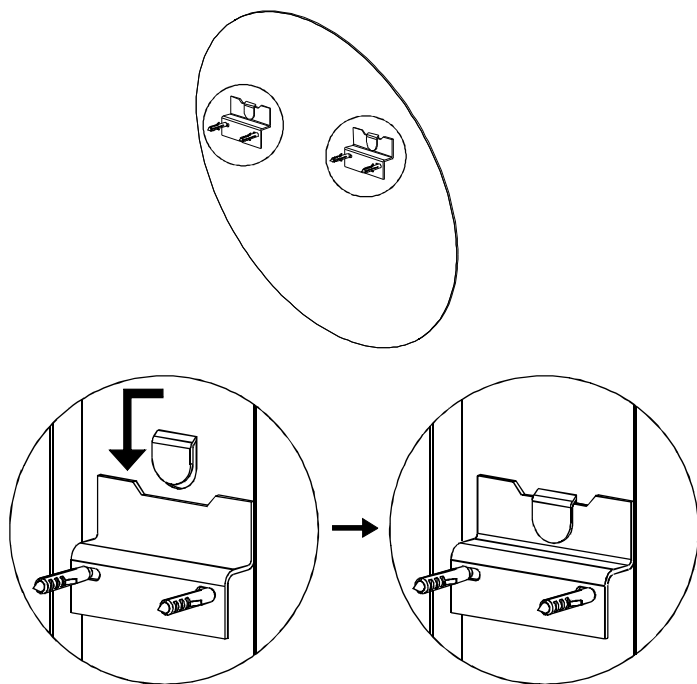


Kit de montaje

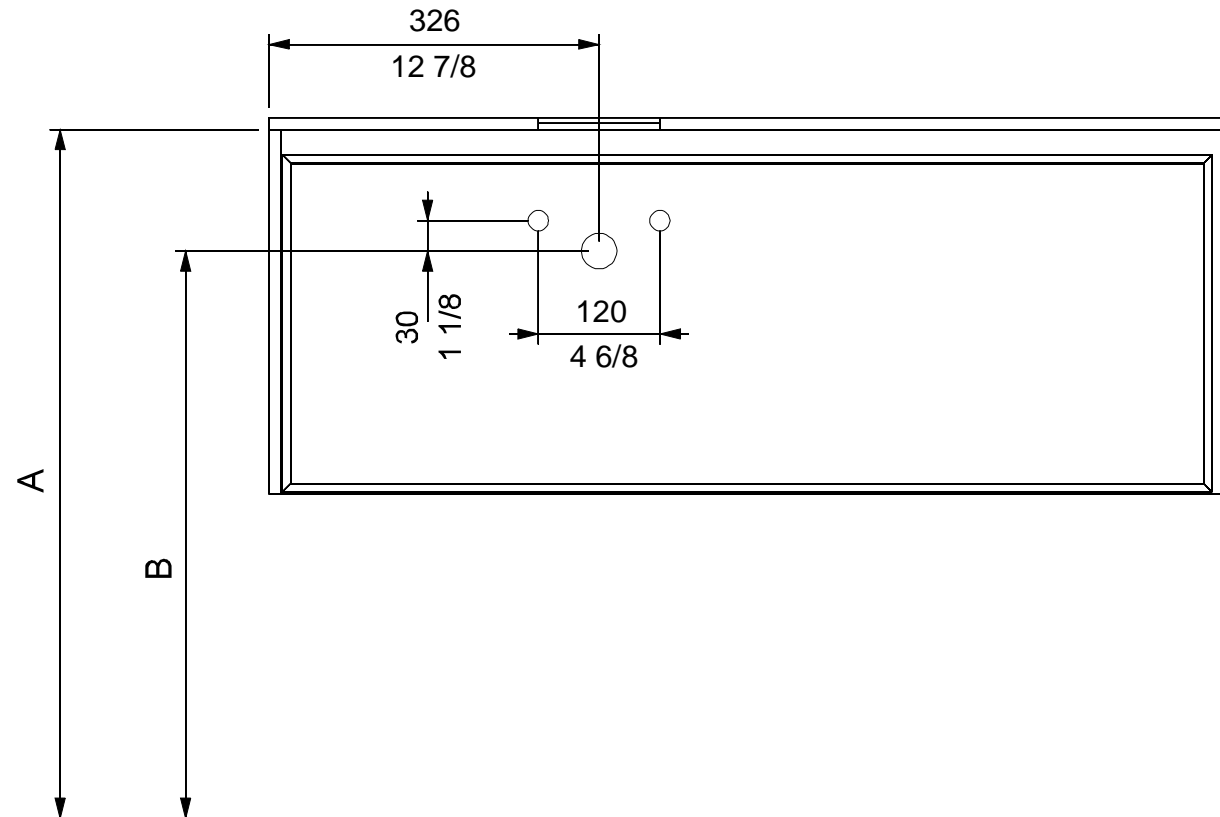
6x



1



LAVABO	COTA A		COTA B	
Lounge	680 mm	27 1/8 in	560 mm	22 3/8 in
Bubble	775 mm	30 7/8 in	655 mm	26 1/8 in
Bol	755 mm	30 1/8 in	635 mm	25 3/8 in
Glove	730 mm	29 1/8 in	610 mm	24 1/8 in



Mm
Pulgadas (inches)