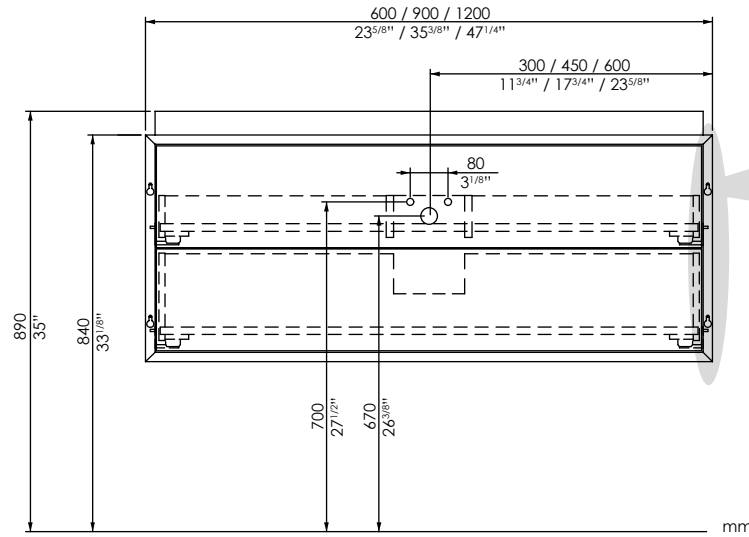
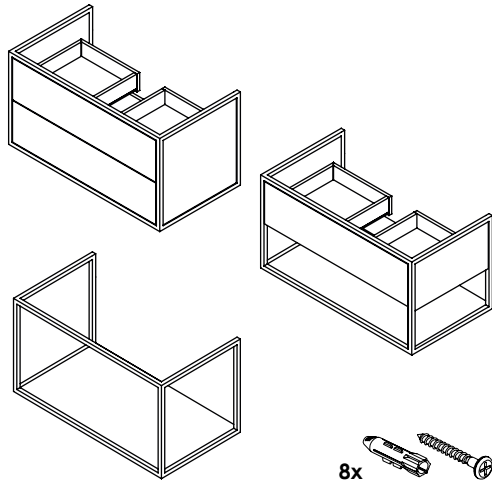
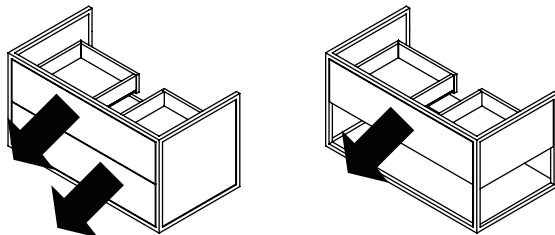
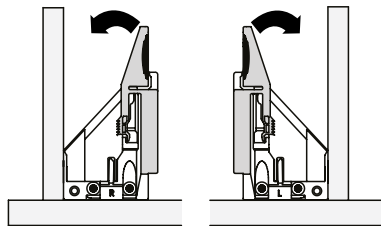


1

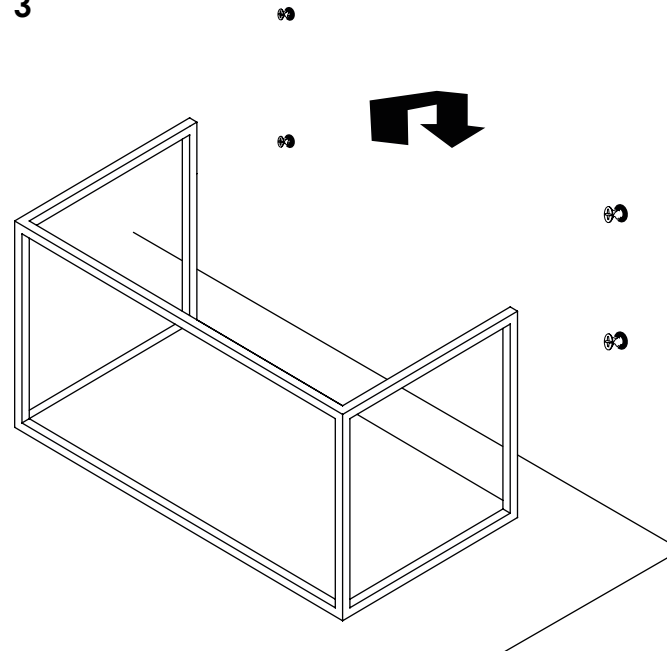


2

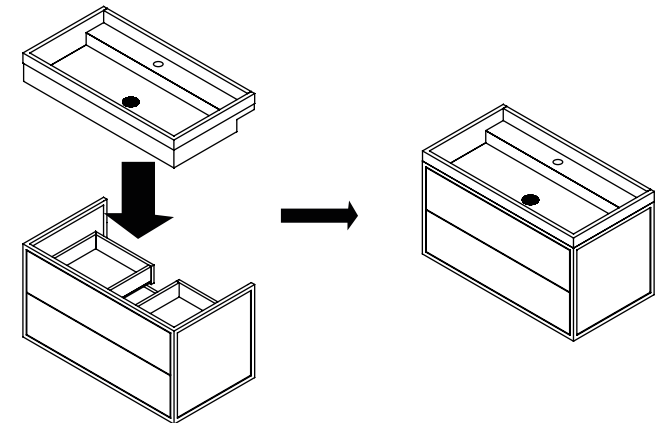
Removing the drawer.
Extracción del cajón
Retrait du tiroir



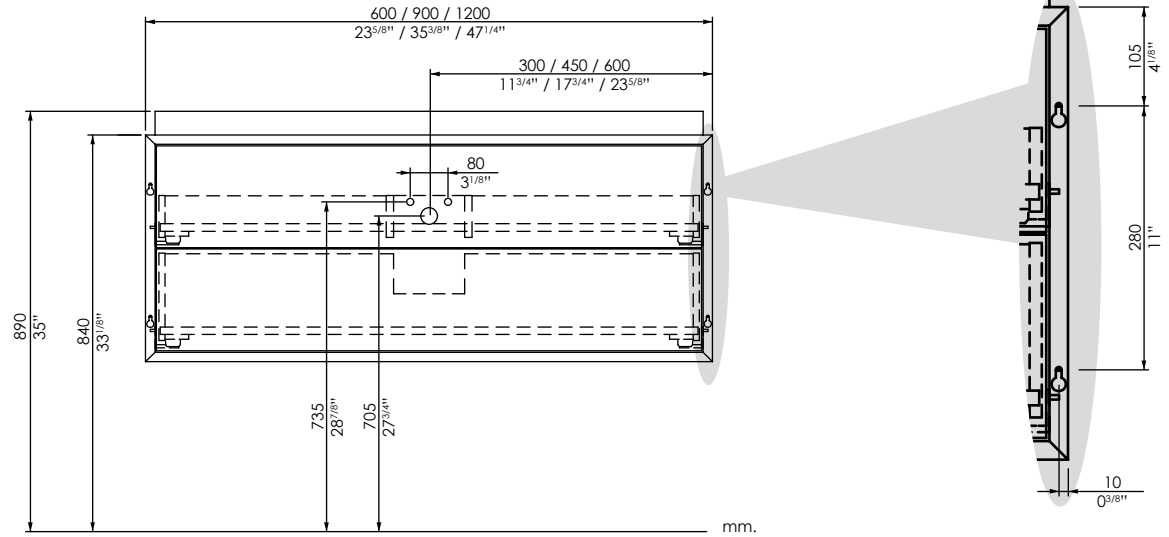
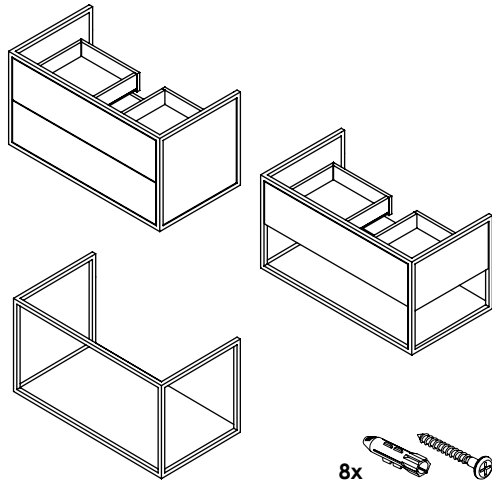
3



4

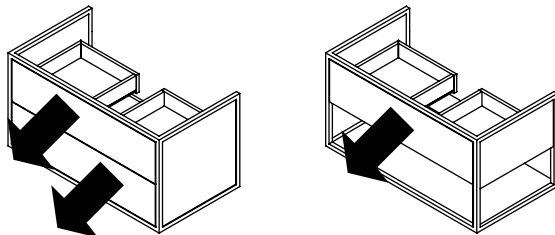
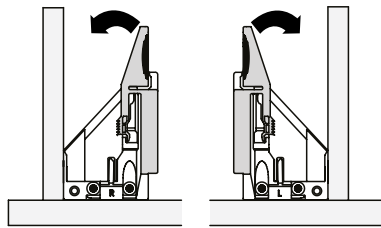


1

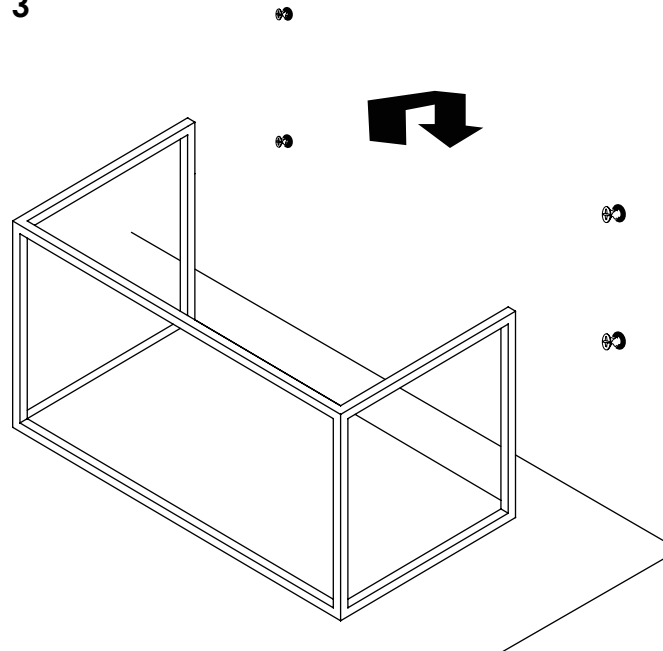


2

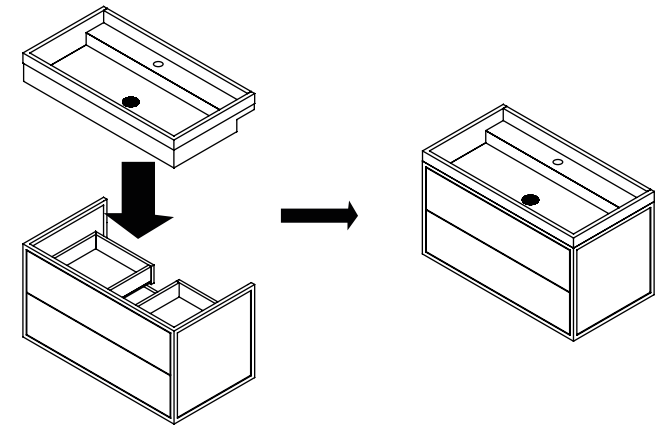
Removing the drawer.
Extracción del cajón
Retrait du tiroir



3

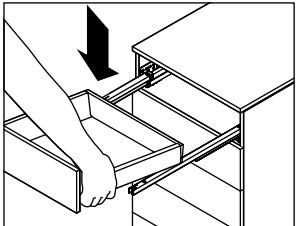


4

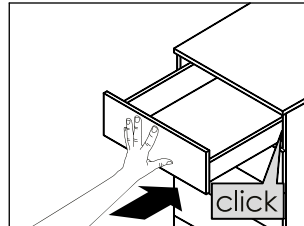


Drawers installation.
Instalación de cajones.
Installation des tiroirs.

Inserting the drawer / Colocación del cajón / Enclenchement du tiroir.

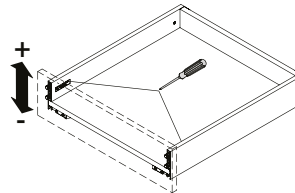


1. Place the drawer on the extended slides.
1. Colocar el cajón sobre las guías extendidas.

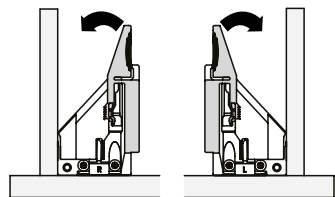
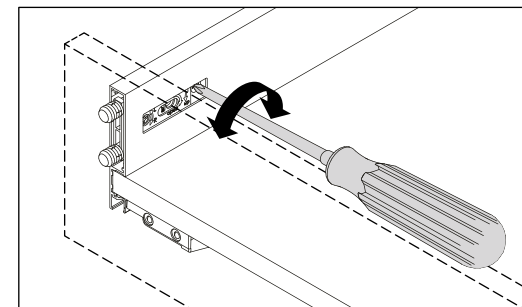


2. Push the drawer fully home. Drawer engages automatically!
 2. Presionar el cajón hasta dentro del todo. El cajón engancha automáticamente!
- Le tiroir engage automatiquement!

Front panel adjustments.
Ajustes del frente.
Ajustement façade de tiroir.

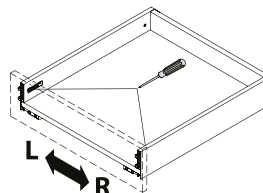


- Height adjustment with cam on both sides (+2.5/-1.5 mm).
- Ajuste de altura con leva en ambos lados (+2.5/-1.5 mm).
- Réglage de la hauteur avec came sur les deux côtés (+2.5/-1.5 mm).

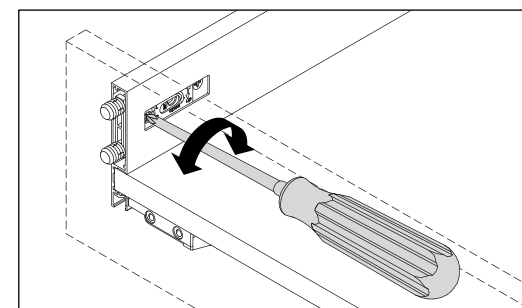


Removing the drawer / Extracción del cajón / Retrait tiroir.

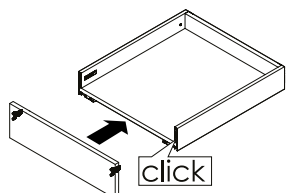
- Pull out the drawer: operate the front locking device lever on both sides and lift drawer off the slides.
- Extraer el cajón: Presionar las palancas del mecanismo frontal de bloqueo a ambos lados soltando de este modo el cajón de las guías.
- Retirer le tiroir: Appuyer les leviers du mécanisme de la façade sur les deux côtés pour libérer le tiroir des glissières.



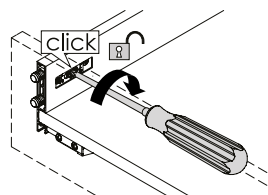
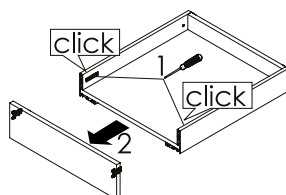
- Side adjustment (± 1.5 mm). Adjust both sides.
- Ajuste lateral (± 1.5 mm). Ajustar ambos lados.
- Réglage latéral (± 1.5 mm). Régler les deux côtés.



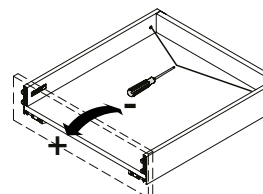
Front panel adjustments.
Ajustes del frente.
Ajustement façade de tiroir.



- Insert the front connection into the drawer sides. The front panel engages automatically and is fixed.
- Insertar los enganches del frente en los laterales de cajón. El frente de cajón engancha automáticamente y queda fijo.
- Insérer les crochets de la façade sur les côtés du tiroir. Le façade du tiroir engage automatiquement!



- Use Pozidriv No. 2 screw driver to release.
- Utilizar destornillador Pozidriv No.2 para soltar.
- Utiliser tournevis Pozidriv No.2 pour libérer la façade.



- Front tilt angle adjustment (+2.5/-1.5 mm). Adjust both sides.
- Ajuste del ángulo de inclinación frontal (+2.5/-1.5 mm). Ajustar ambos lados.
- Réglage de l'angle d'inclinaison de la façade (+2.5/-1.5 mm). Régler les deux côtés.

