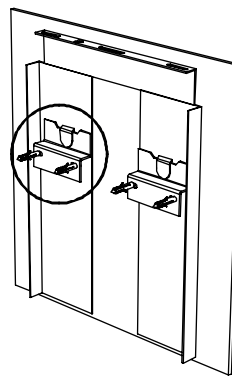
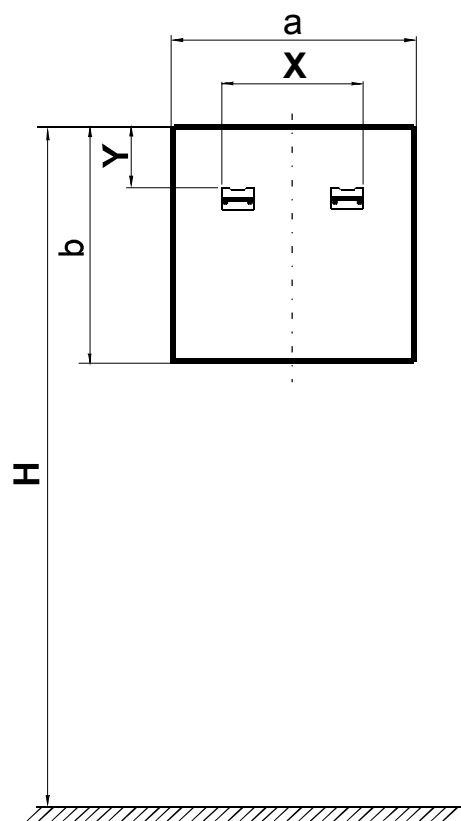
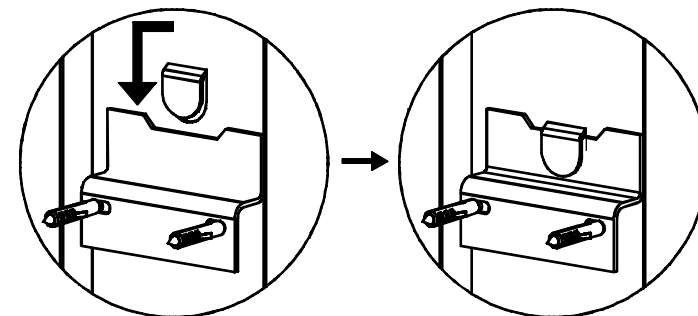


1



2



-Advised height fixation.

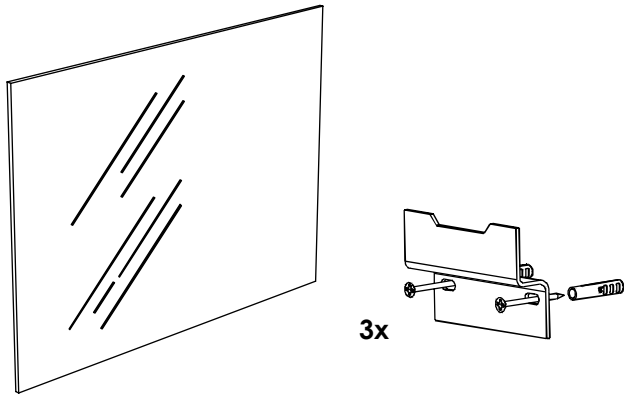
-Alturas de fijación aconsejadas.

-Differentes hauteurs conseillées, pour l'insatallation.

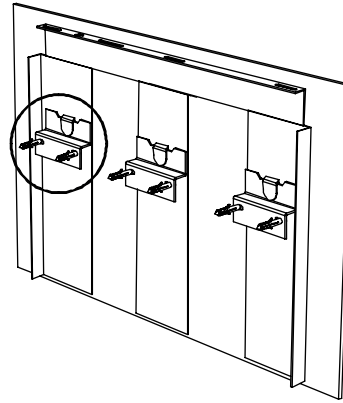
H=1900							
a		b		X		Y	
mm	"	mm	"	mm	"	mm	"
450	17 3/4	430	16 7/8	328	12 7/8	149	5 7/8
600	23 5/8	430	16 7/8	458	18	149	5 7/8
900	35 3/8	430	16 7/8	678	26 3/4	124	4 7/8
1200	47 1/4	430	16 7/8	978	35 1/2	124	4 7/8
450	17 3/4	480	18 7/8	328	12 7/8	159	6 1/4
480	18 7/8	480	18 7/8	358	14 1/8	124	4 7/8
600	23 5/8	480	18 7/8	458	18	159	6 1/4
900	35 3/8	480	18 7/8	678	26 6/8	124	4 7/8
1200	47 1/4	480	18 7/8	978	35 1/2	124	4 7/8
240	9 4/8	600	23 5/8	168	6 5/8	124	4 7/8
360	14 1/8	600	23 5/8	238	9 3/8	124	4 7/8

H=1950							
a		b		X		Y	
mm	"	mm	"	mm	"	mm	"
240	9 1/2	800	31 1/2	168	6 5/8	269	10 5/8
360	14 1/8	800	31 1/2	258	10 1/8	269	10 5/8

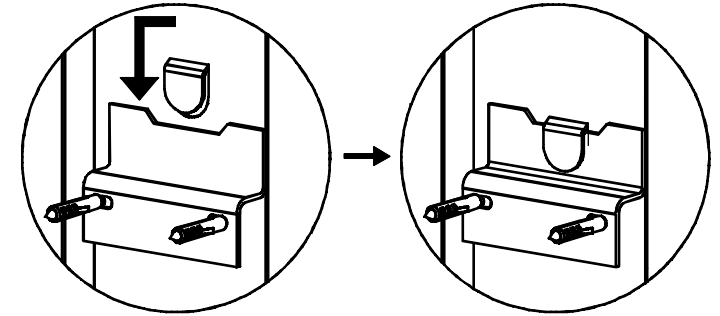
H=1840							
a		b		X		Y	
mm	"	mm	"	mm	"	mm	"
360	14 1/8	360	14 1/8	238	9 3/8	124	4 7/8
450	17 3/4	360	14 1/8	328	12 7/8	124	4 7/8
600	23 5/8	360	14 1/8	478	18 7/8	124	4 7/8
900	35 3/8	360	14 1/8	678	26 6/8	124	4 7/8
1200	47 1/4	360	14 1/8	978	35 1/2	124	4 7/8



1



2



-Advised height fixation.

-Alturas de fijación aconsejadas.

-Différentes hauteurs conseillées, pour l'insatallation.

