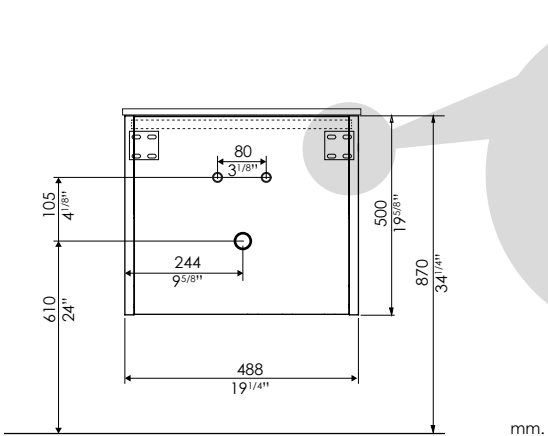
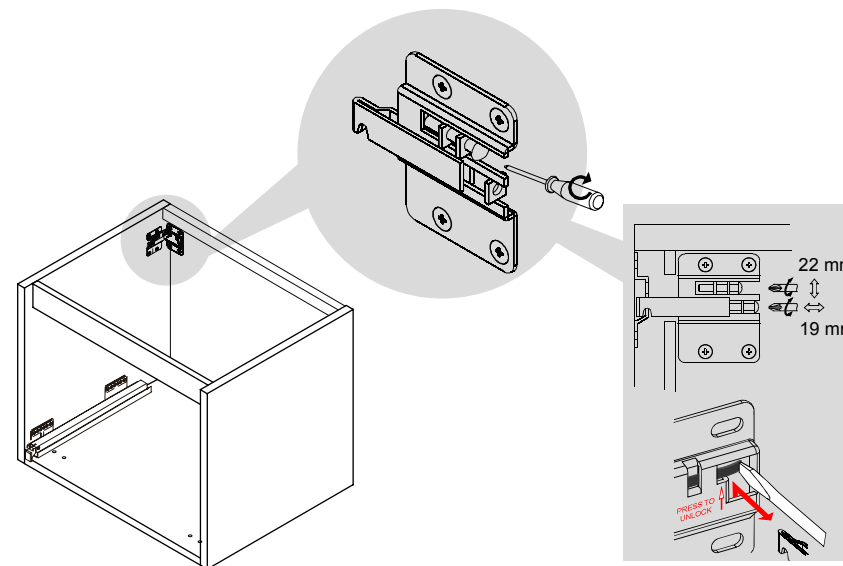


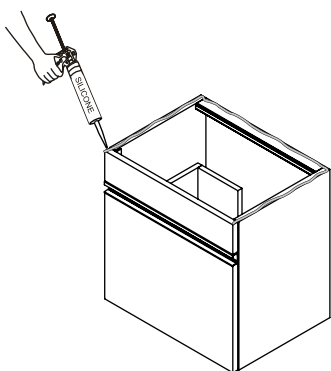
1



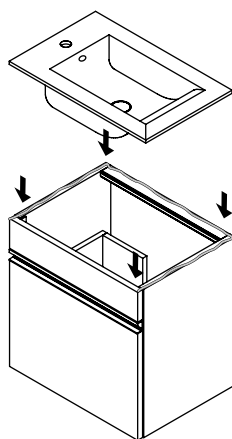
2



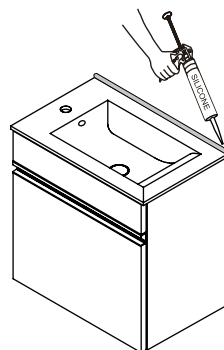
3



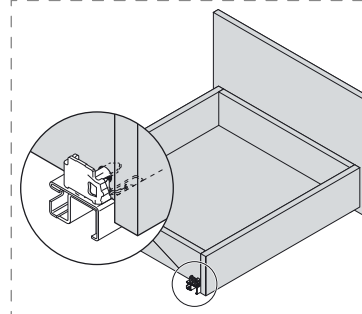
4



5

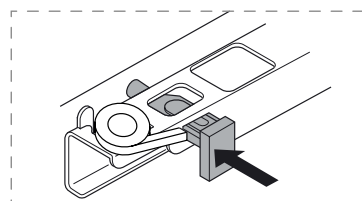
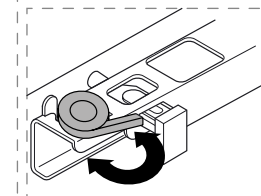


DRAWERS/CAJONES/TIROIRS

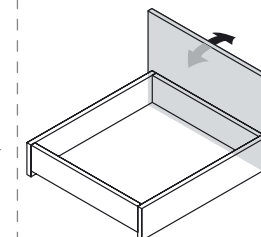


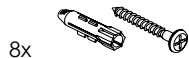
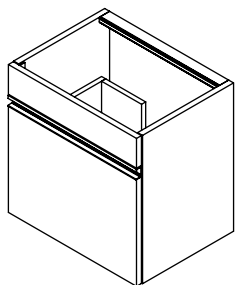
- A: Adjust the drawer to the end of the extending runner.
- A: Ajustar el cajón al fondo de la guía.
- A: Ajuster le tiroir à la partie finale des glissières.

- Front adjustment.
- Regulación de frente.
- Réglage de façade.

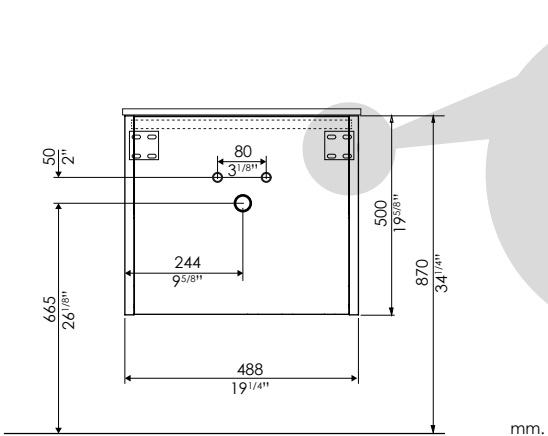


- B: Fix the extending runner to the drawer at the front.
- B: Fijar la guía al cajón en la parte delantera.
- B: Fixer les glissières pour le tiroir à l'avant.

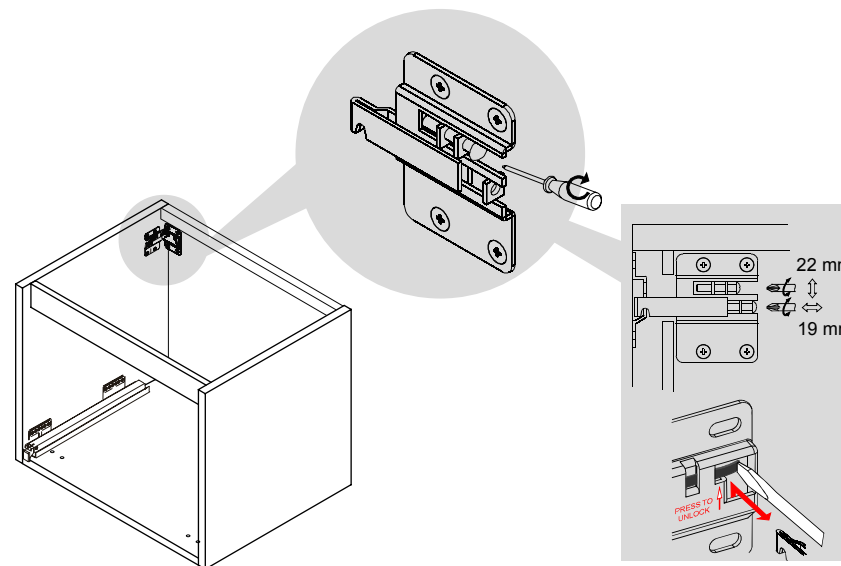




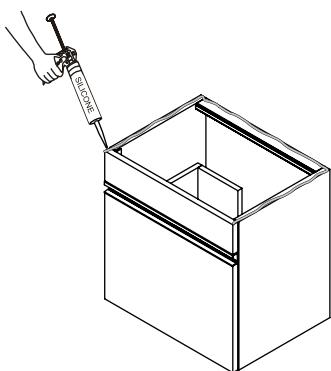
1



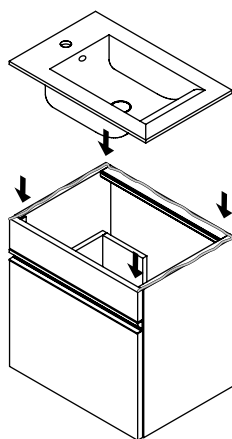
2



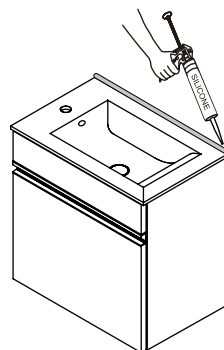
3



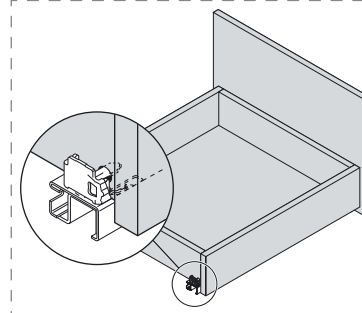
4



5

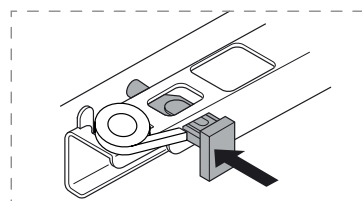
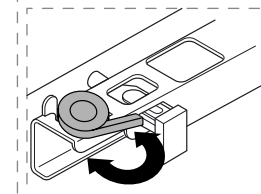


DRAWERS/CAJONES/TIROIRS

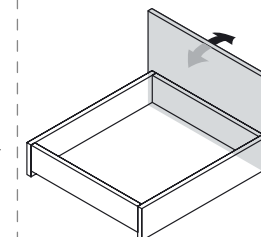


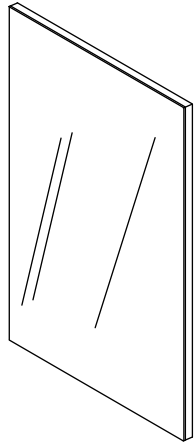
- A: Adjust the drawer to the end of the extending runner.
- A: Ajustar el cajón al fondo de la guía.
- A: Ajuster le tiroir à la partie finale des glissières.

- Front adjustment.
- Regulación de frente.
- Réglage de façade.



- B: Fix the extending runner to the drawer at the front.
- B: Fijar la guía al cajón en la parte delantera.
- B: Fixer les glissières pour le tiroir à l'avant.





2x

