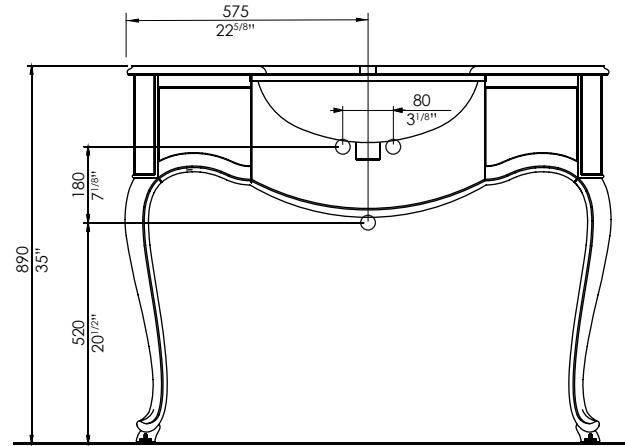
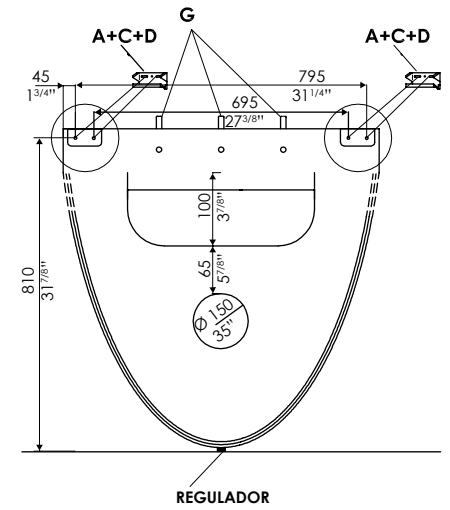


- A: 6x
- B: 2x
- C: 4x L50
- D: 2x
- E: 2x
- F: 8x L20
- G: 3x
- H: 3x L35
- I: 2x L140

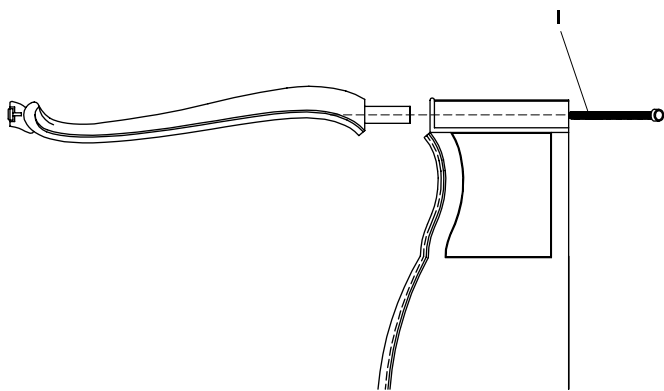
**1 Standard and USA installation**



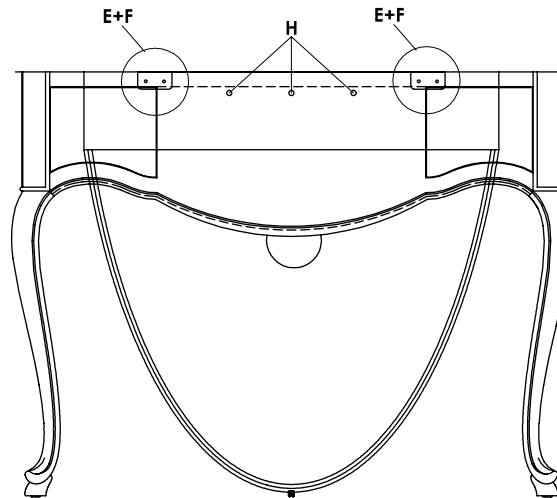
**2**



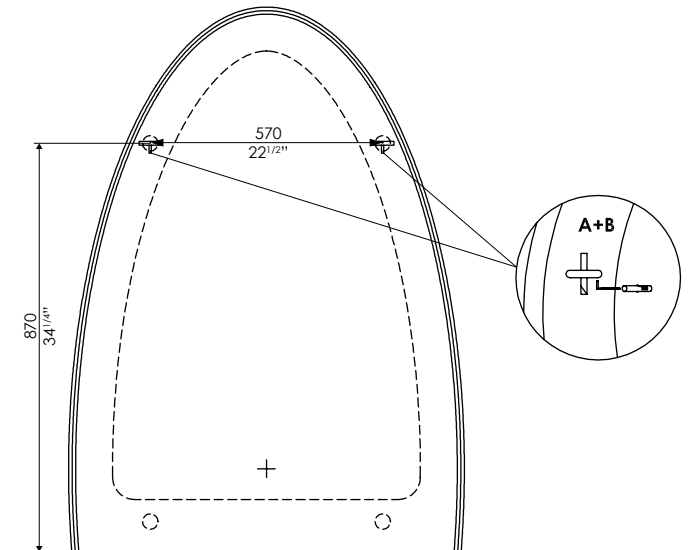
**3**

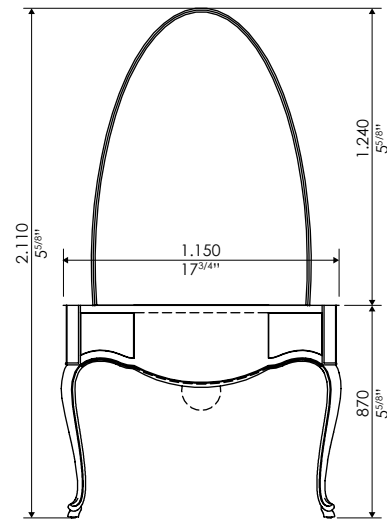


**4**



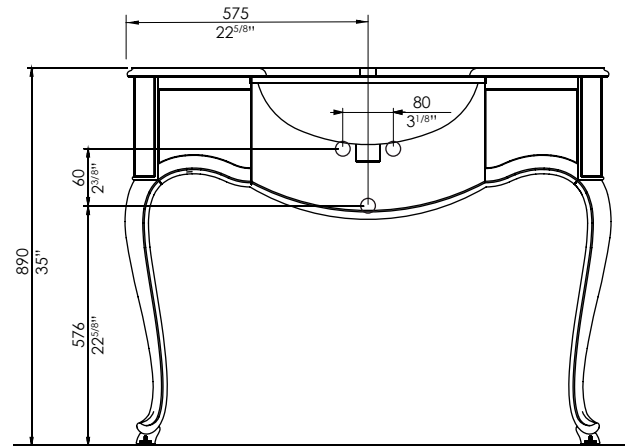
**5**



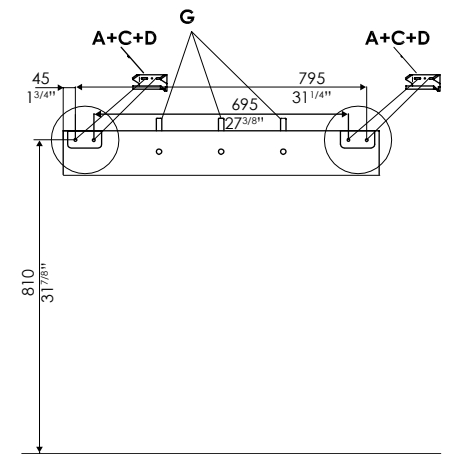


- A: 6x
- B: 2x
- C: 4x L50
- D: 2x
- E: 2x
- F: 8x L20
- G: 3x
- H: 3x L35
- I: 2x L140

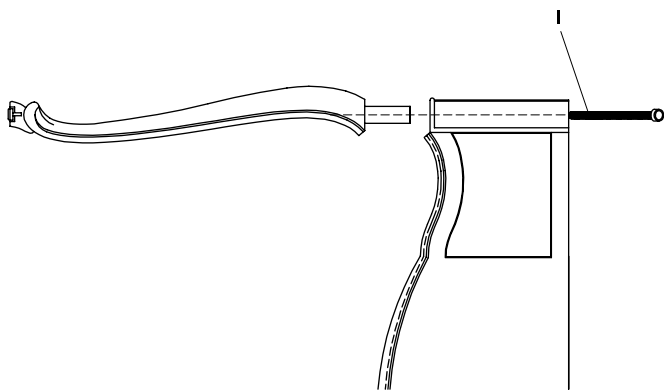
**1 Standard and USA installation**



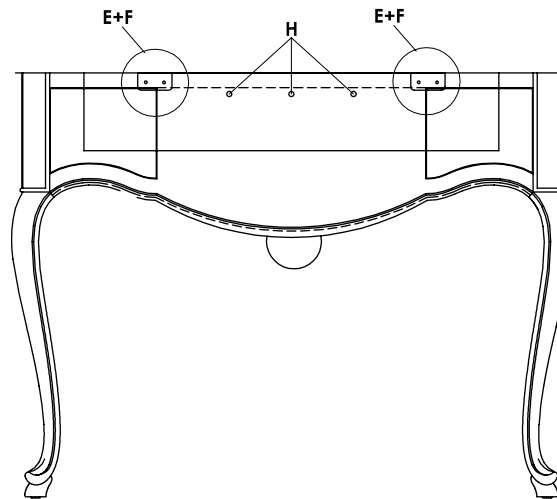
**2**



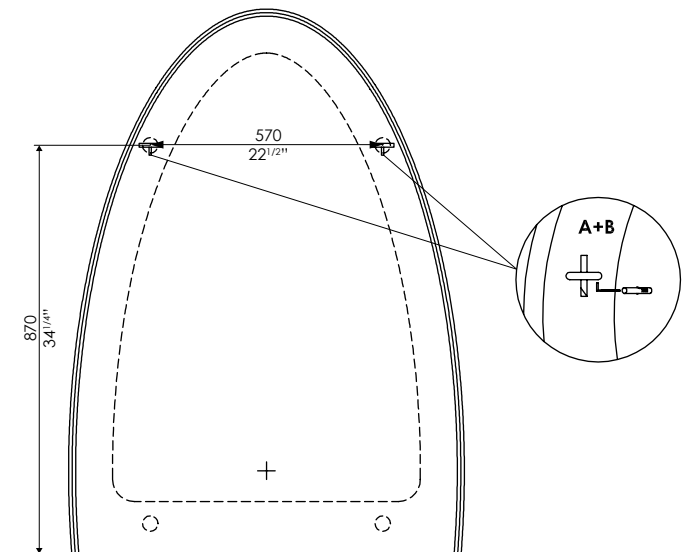
**3**

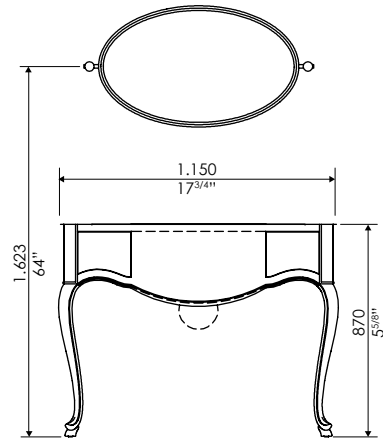


**4**



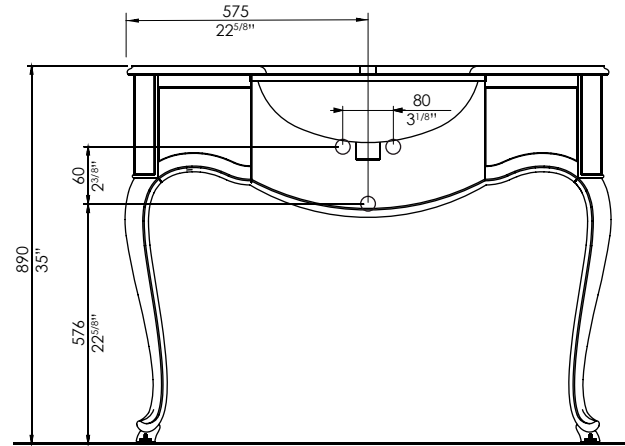
**5**



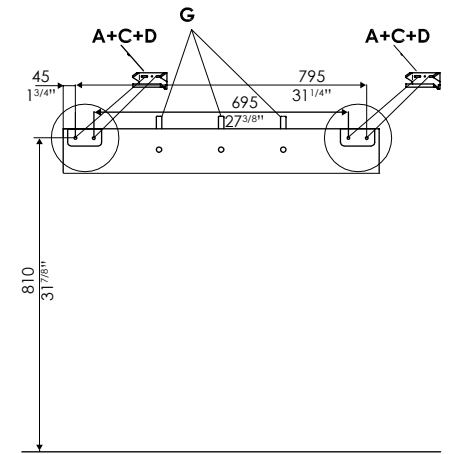


- A: 6x
- B: 2x
- C: 4x L50
- D: 2x
- E: 2x
- F: 8x L20
- G: 3x
- H: 3x L35
- I: 2x L140
- J: 2x

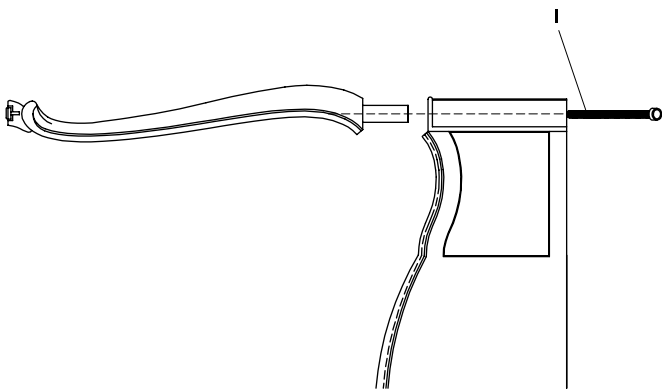
**1 Standard and USA installation**



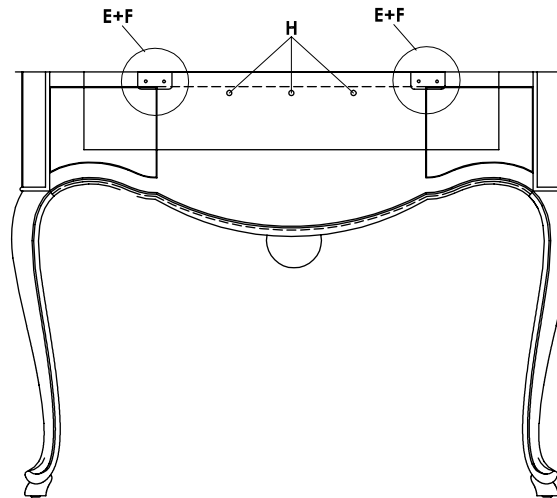
**2**



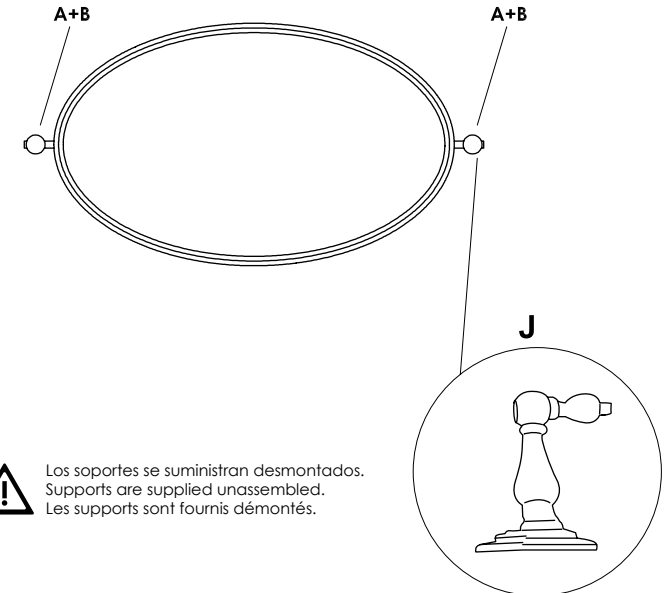
**3**



**4**

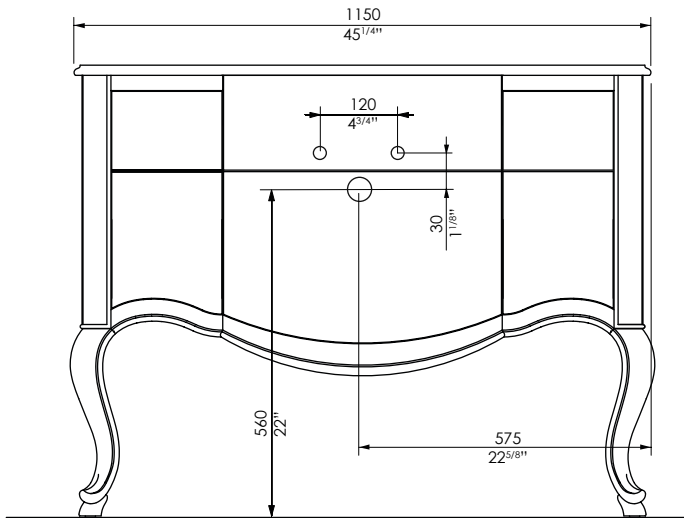


**5**



Los soportes se suministran desmontados.  
Supports are supplied unassembled.  
Les supports sont fournis démontés.

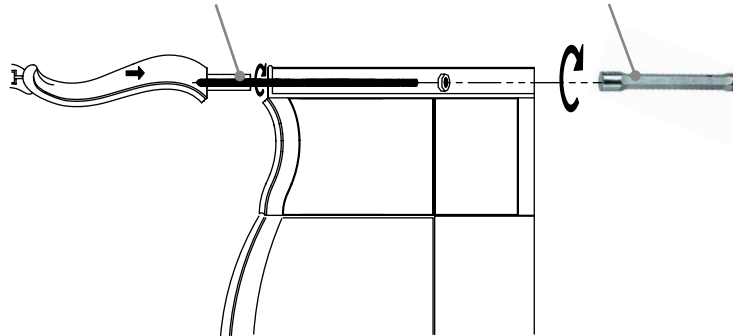
**Standard and USA installation**



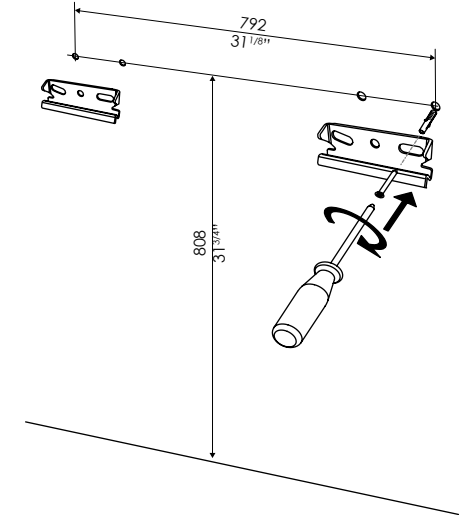
- 1** The vanity must be lying on the floor to mount the legs.  
Montar las patas con el mueble tumbado en el suelo.  
Pour monter les jambes, le meuble doit être couché sur le sol.

Introduce the full thread stud into the leg.  
Introducir el espárrago roscado en la pata.  
Insérer le goujon vissé dans la jambe.

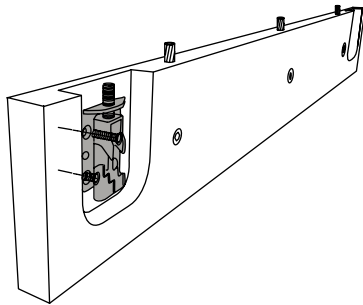
Socket wrench is required.  
Es necesario utilizar una llave de tubo.  
Il est nécessaire une clé à pipe.



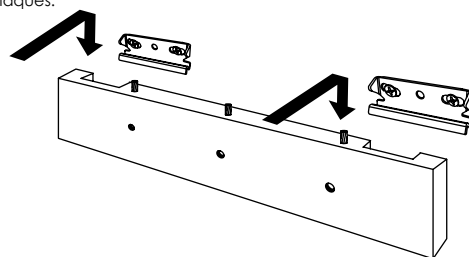
- 2** Install wall plates.  
Montar las placas a pared.  
Installez les plaques murales.



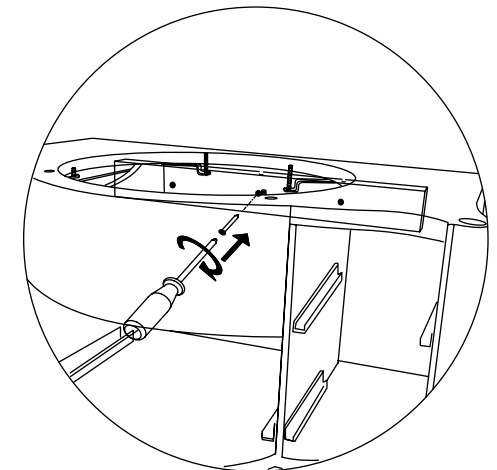
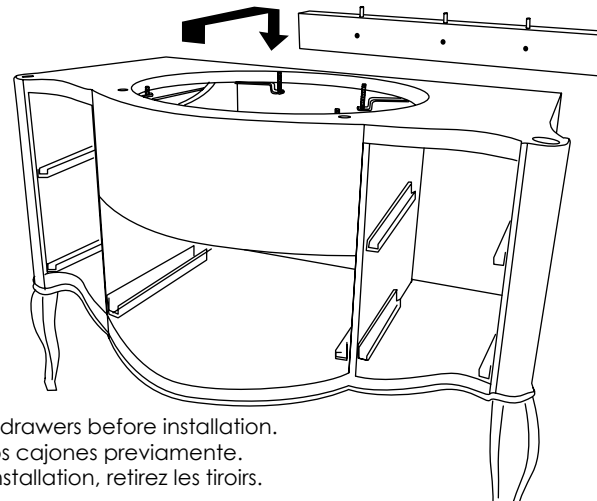
- 3** Install the hangers.  
Montar los colgadores.  
Monter cintres.



Hang the panel on the plates.  
Colgar el panel sobre las placas.  
Suspendre le panneau sur les plaques.



- 4** Hang the cabinet on the wall panel.  
Colgar el mueble sobre el panel.  
Accrocher le meuble sur le panneau mural.



**!** Remove drawers before installation.  
Extraer los cajones previamente.  
Avant l'installation, retirez les tiroirs.