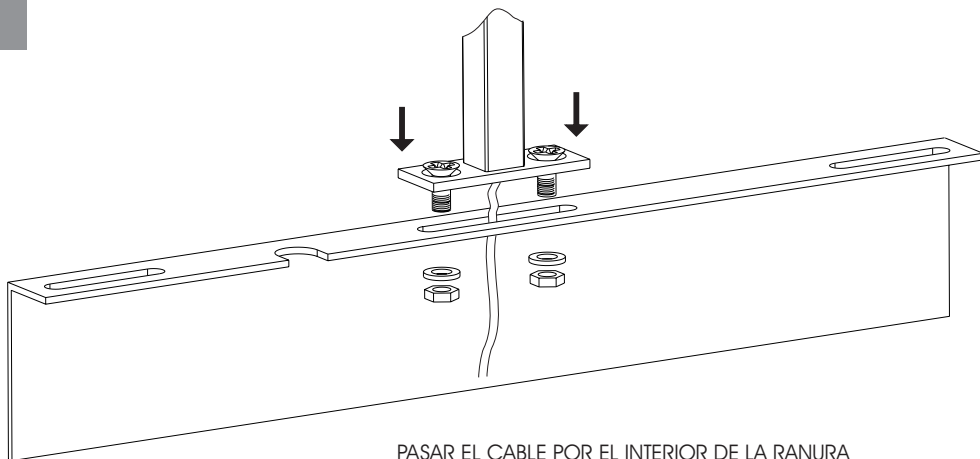
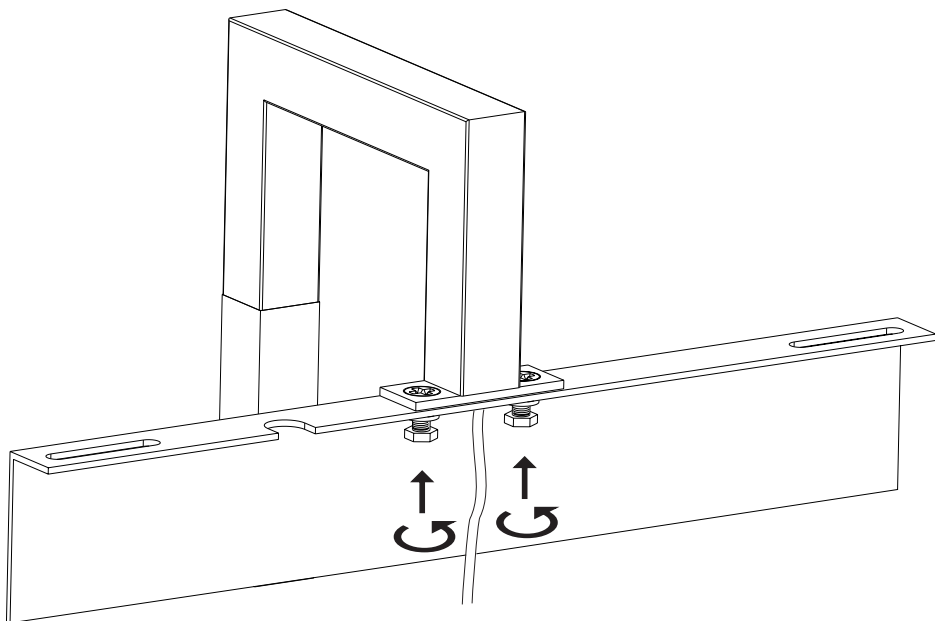


**1**

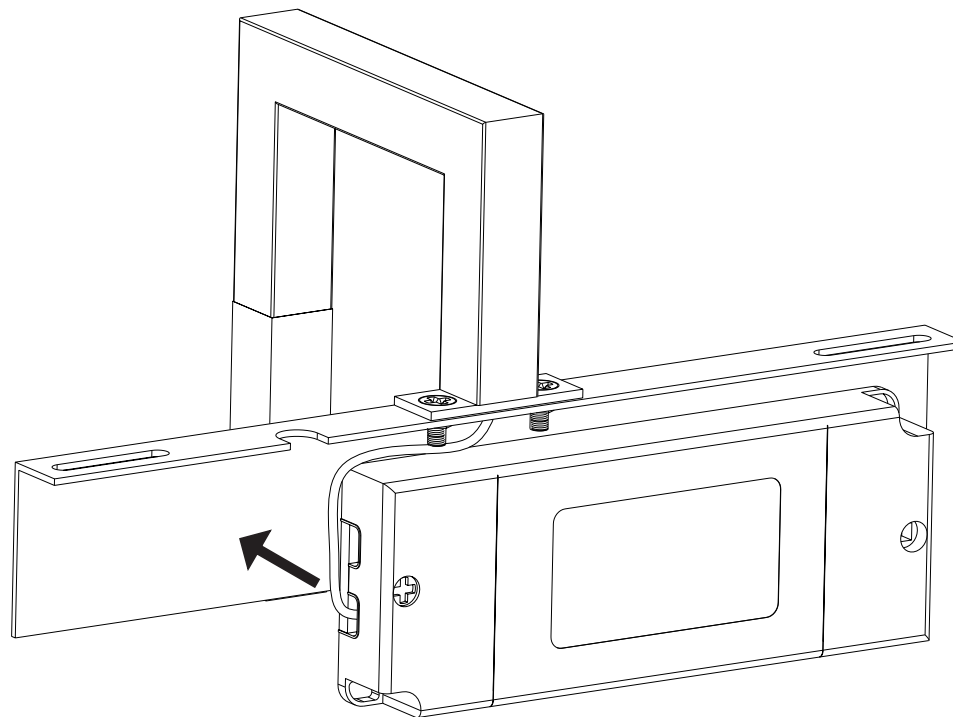


PASAR EL CABLE POR EL INTERIOR DE LA RANURA  
PASSTHE CABLE THROUGH THE CUTOUT OF THE BRACKET  
PASSER LE CABLE A L'INTERIEUR DE LA RAINURE

**2**



**3**

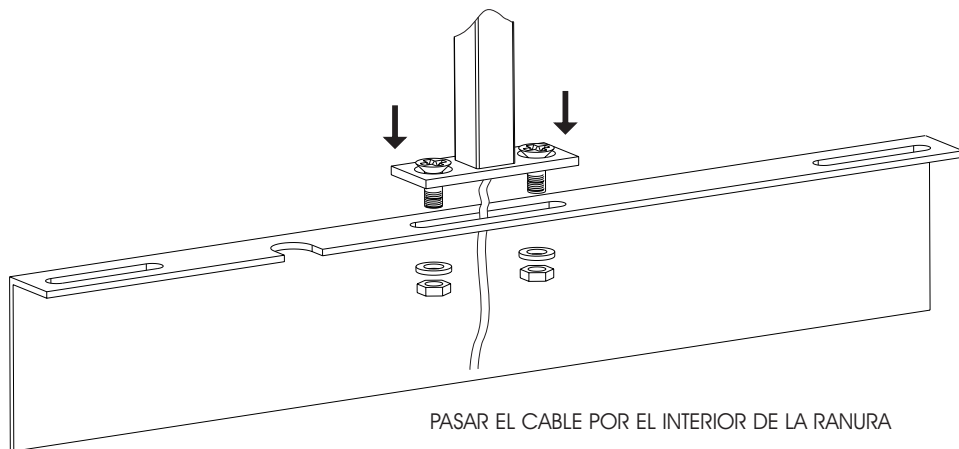


CONECTAR EL CABLE AL TRANSFORMADOR Y FIJARLO A LA TAPA DEL TRANSFORMADOR  
PEGAR EL TRANSFORMADOR CON LA CINTA ADHESIVA DOBLE A LA PLETINA.

CONNECT THE CABLE TO THE TRANSFORMER AND FIX IT TO THE COVER OF THE TRANSFORMER.  
FIX THE TRANSFORMER TO THE BRACKET USING THE DOUBLE SIDED TAPE.

BRANCHER LE CABLE AU "TRANSFO" ET LE FIXER SUR SON COUVERCLE.  
POUR COLLER LE "TRANSFO" A LA PLETINE UTILISER LE RUBAN ADHESIF DOUBLE.

**1**

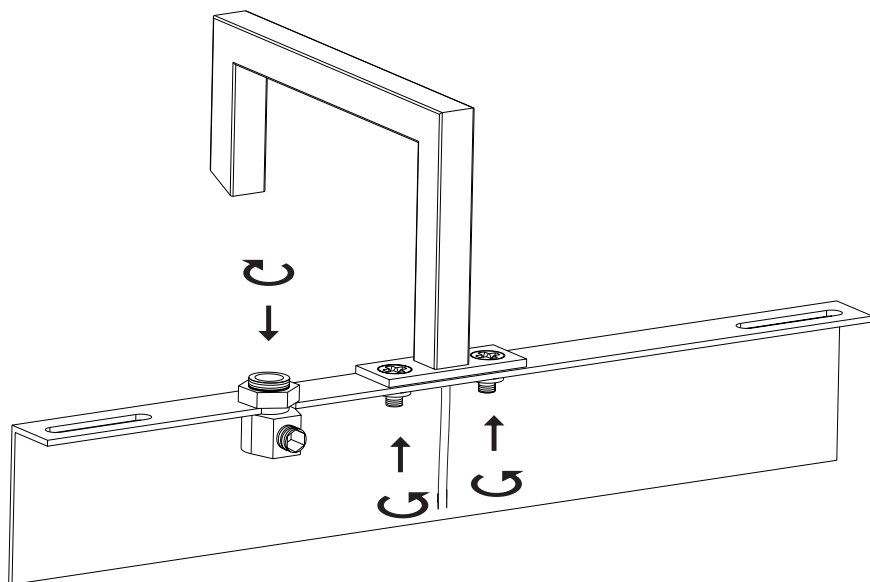


PASAR EL CABLE POR EL INTERIOR DE LA RANURA

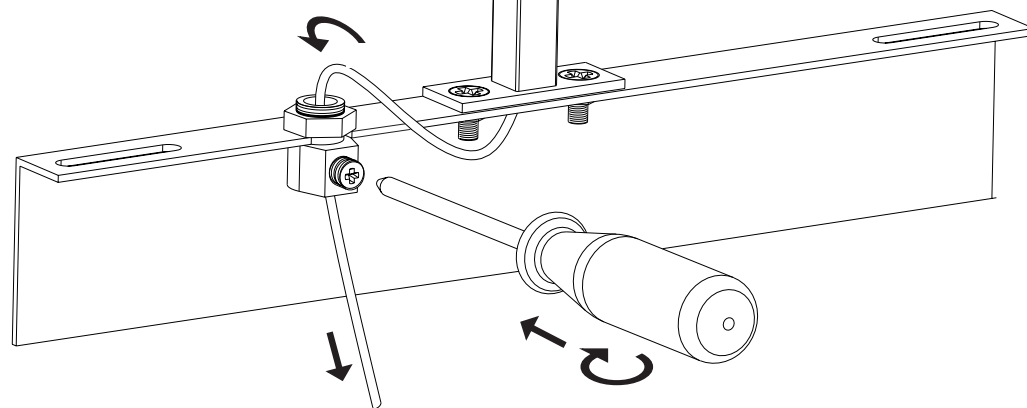
PASS THE CABLE THROUGH THE CUTOUT OF THE BRACKET

PASSER LE CABLE A L'INTERIEUR DE LA RAINURE

**2**



**3**

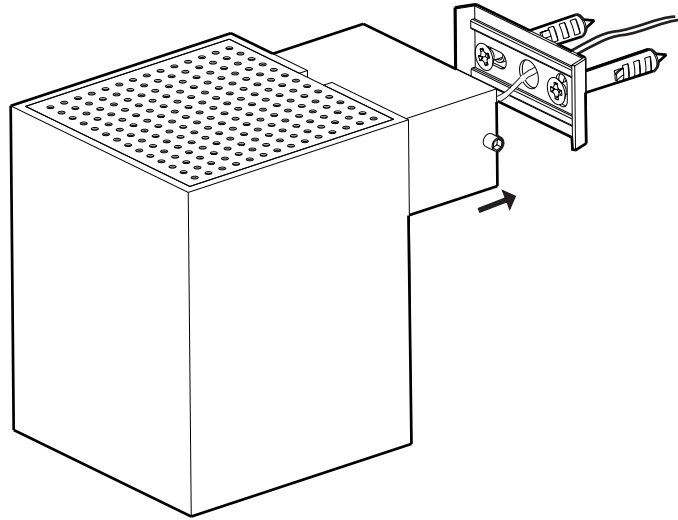


PASAR EL CABLE POR EL ANTITIRON DE ARRIBA A BAJO Y ATORNILLAR HASTA QUE QUEDE BIEN SUJETO

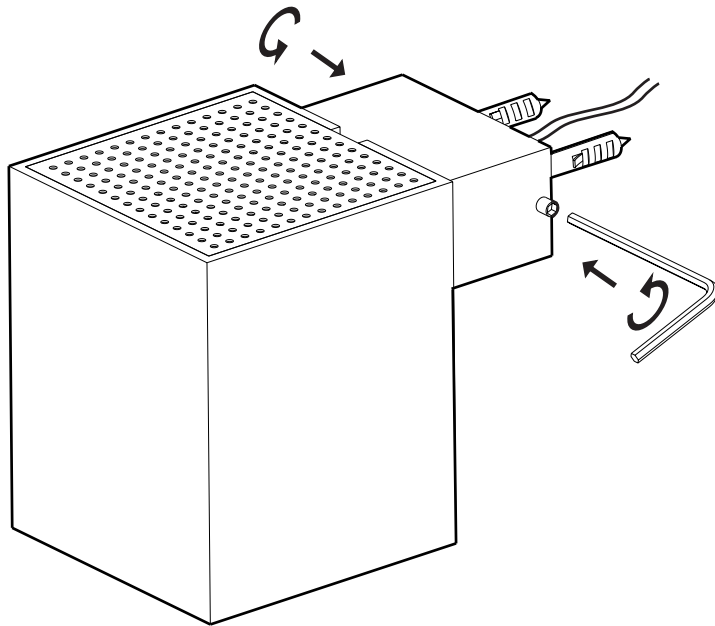
PASS THE CABLE THROUGH THE CLAMP AND SCREW REASONABLY TIGHT TO AVOID MOVEMENT

PASSER LE CABLE PAR LE TENDEUR, DU HAUT VERS LE BAS, ET VISSER JUSQU' A PLEINE FIXATION

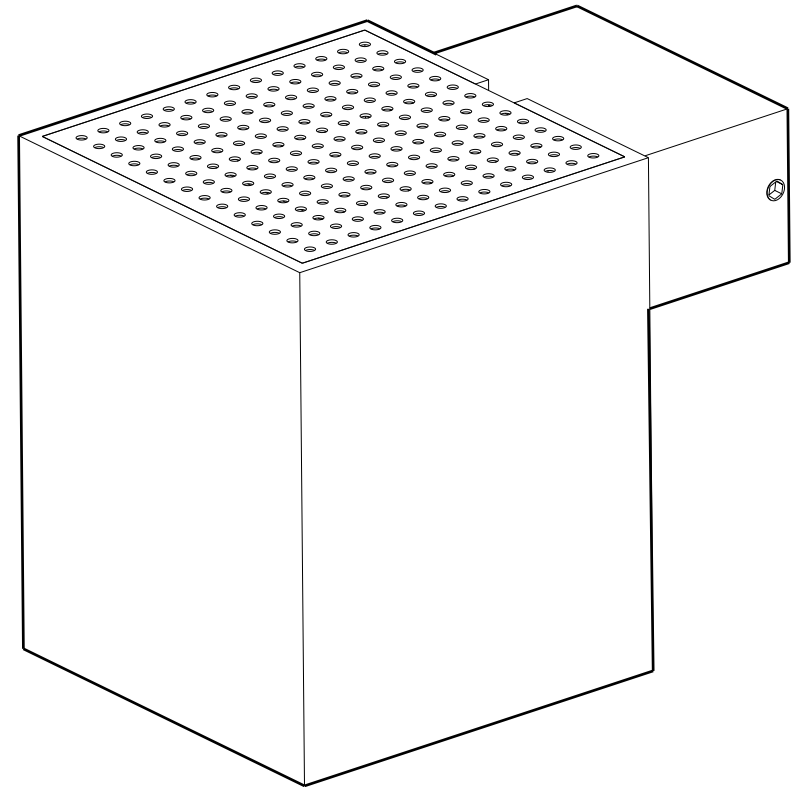
1



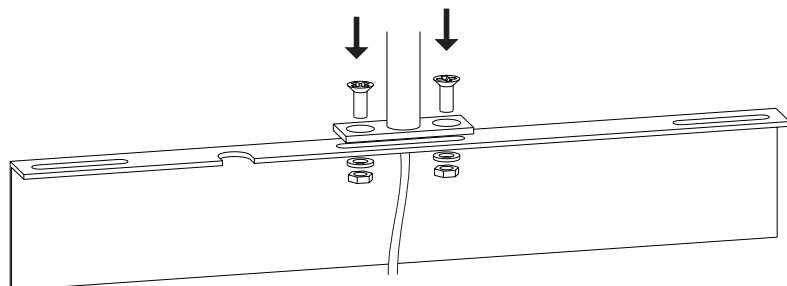
2



3

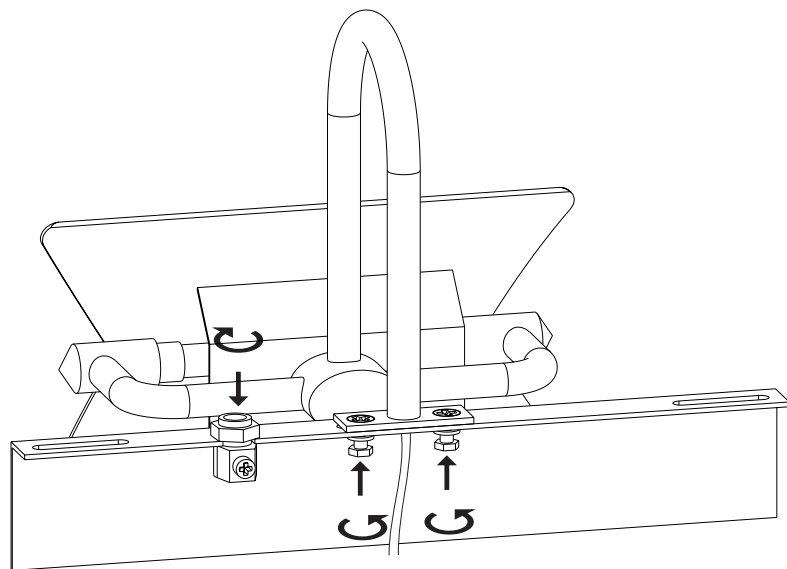


**1**

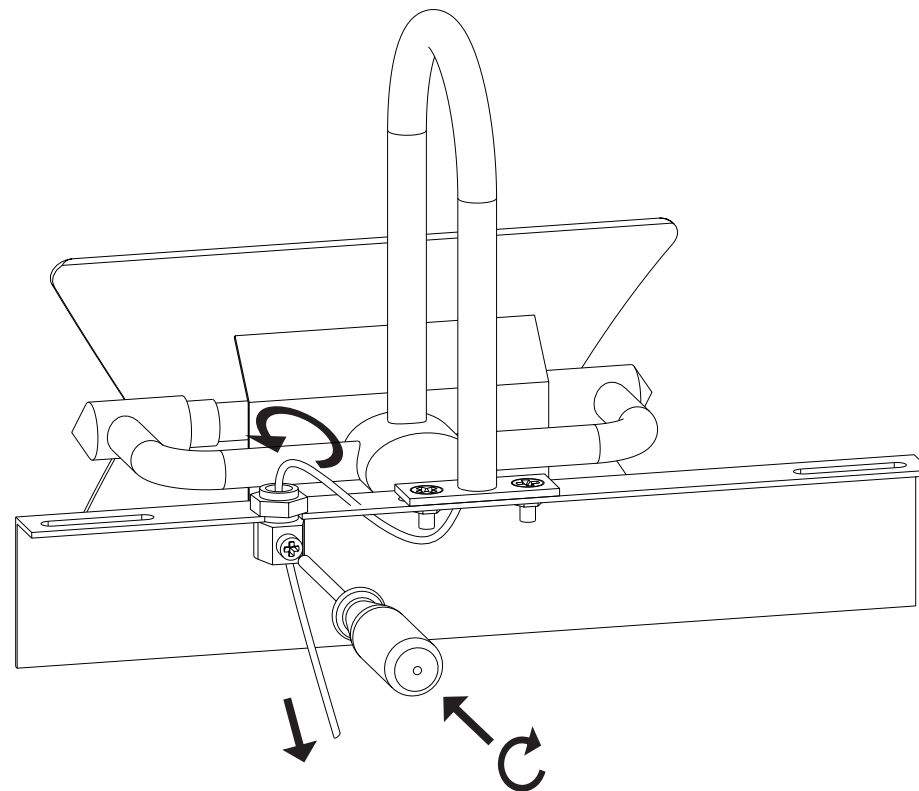


PASAR EL CABLE POR EL INTERIOR DE LA RANURA  
PASS THE CABLE THROUGH THE CUTOUT OF THE BRACKET  
PASSER LE CABLE A L'INTERIEUR DE LA RAINURE

**2**

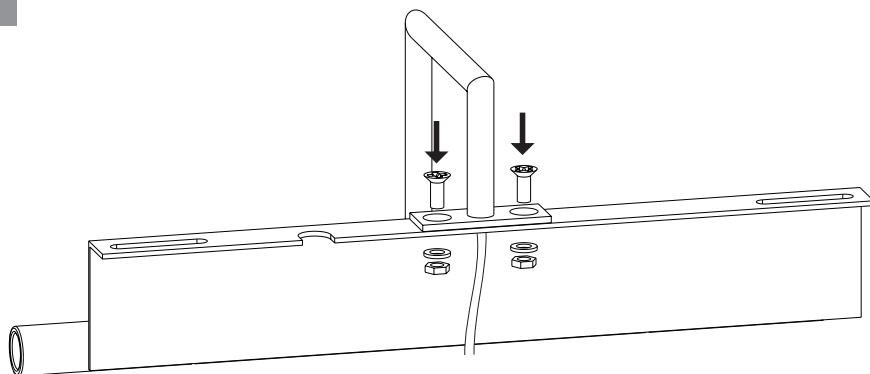


**3**



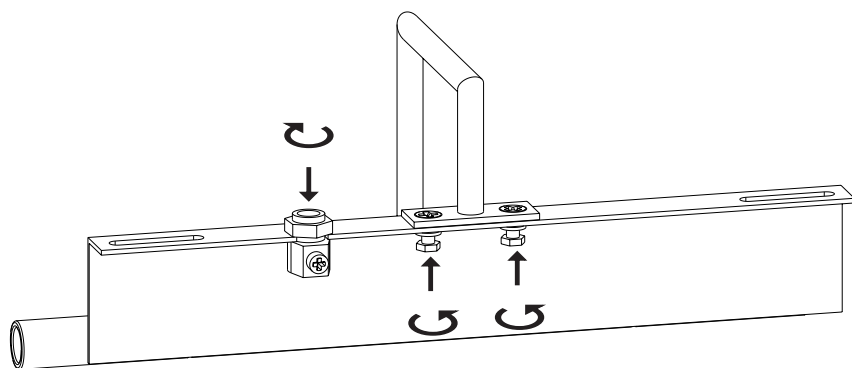
PASAR EL CABLE POR EL ANTITIRON DE ARRIBA A BAJO Y ATORNILLAR HASTA QUE QUEDE BIEN SUJETO  
PASS THE CABLE THROUGH THE CLAMP AND SCREW REASONABLY TIGHT TO AVOID MOVEMENT  
PASSER LE CABLE PAR LE TENDEUR, DU HAUT VERS LE BAS, ET VISSER JUSQU' A PLEINE FIXATION

**1**

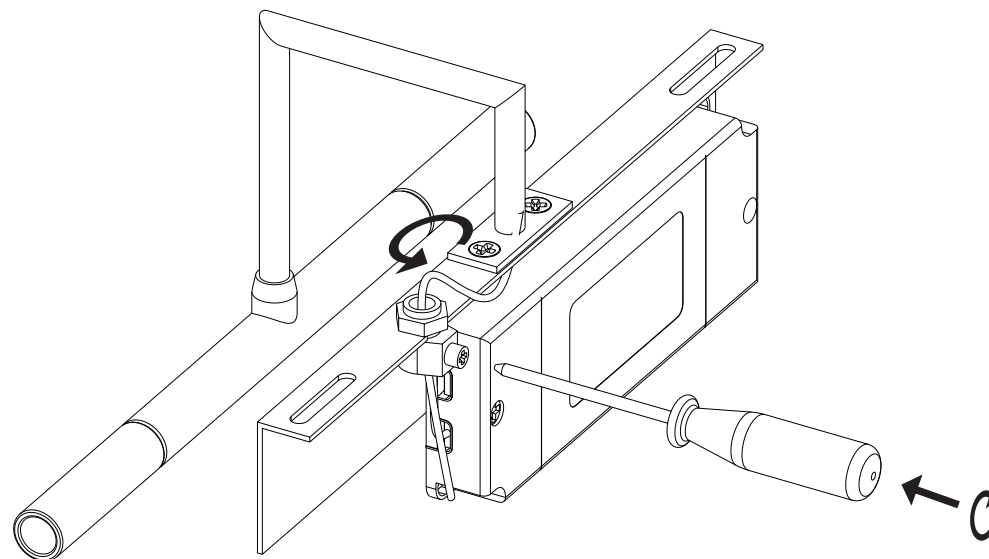


PASAR EL CABLE POR EL INTERIOR DE LA RANURA  
PASS THE CABLE THROUGH THE CUTOUT OF THE BRACKET  
PASSER LE CABLE A L'INTERIEUR DE LA RAINURE

**2**



**3**



PASAR EL CABLE POR EL ANTITIRON DE ARRIBA A BAJO Y ATORNILLAR HASTA QUE QUEDE BIEN SUJETO  
PASS THE CABLE THROUGH THE CLAMP AND SCREW REASONABLY TIGHT TO AVOID MOVEMENT  
PASSER LE CABLE PAR LE TENDEUR, DU HAUT VERS LE BAS, ET VISSER JUSQU' A PLEINE FIXATION