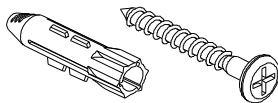
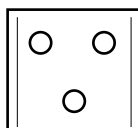


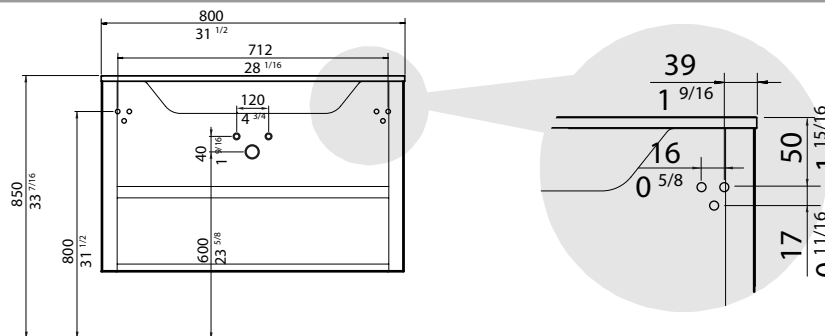
6x



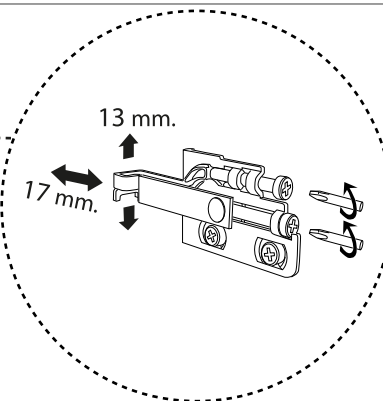
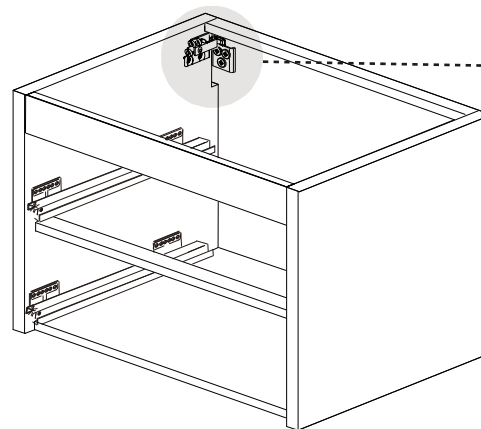
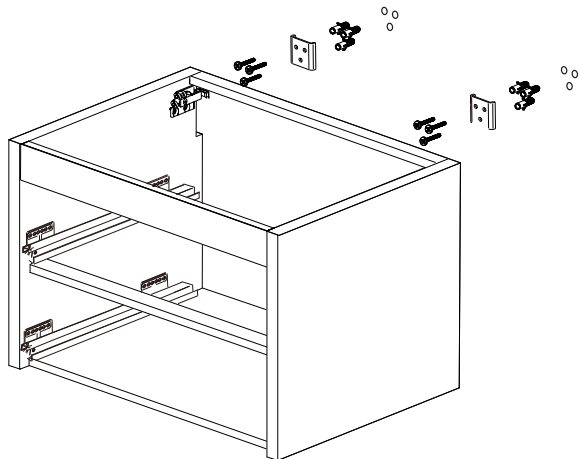
2x



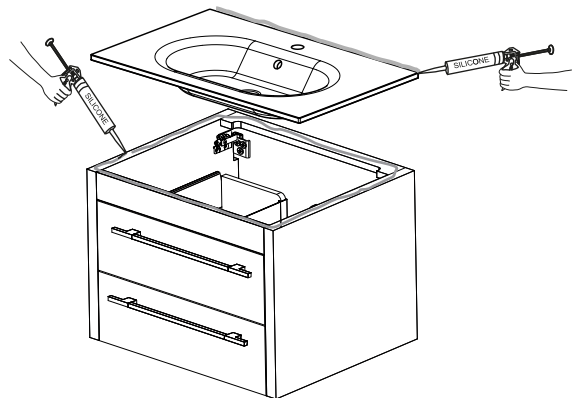
1



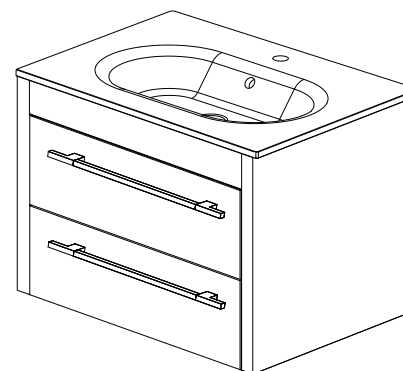
2



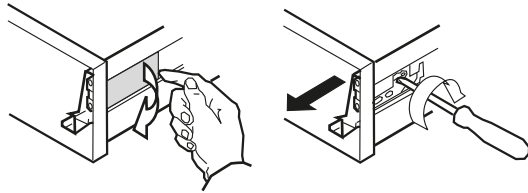
4



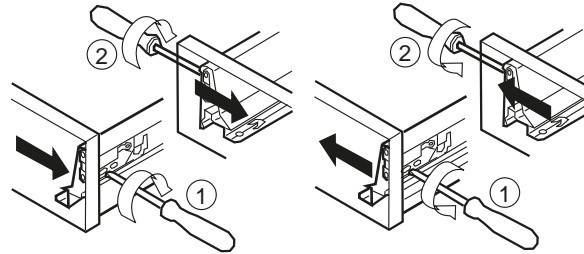
6



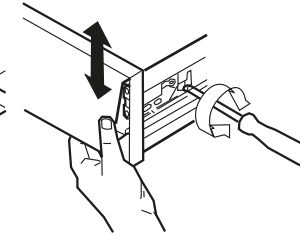
Desmontaje frente cajón
Take apart the front part
Desinstallation de la façade du tiroir



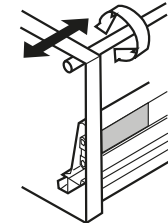
Ajuste lado
Side Adjustment
Réglage côté



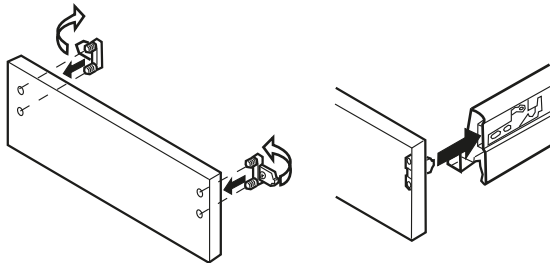
Altura
Height
Hauteur



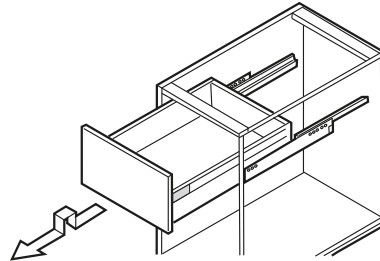
Inclinación
Inclination
Inclinaison



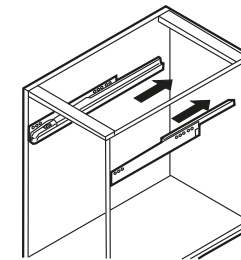
Montaje frente cajón
Assembly front part
Installation de la façade du tiroir



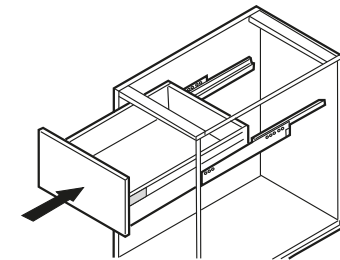
Enganche y desenganche del cajón
Hanging and unhooking of the drawer
Enclenchement et desenclenchement du tiroir



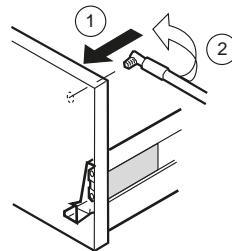
Desenganche
To unhook
Desenclenchement



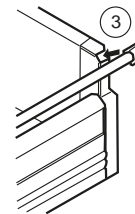
Colgar
To hung
Suspendre



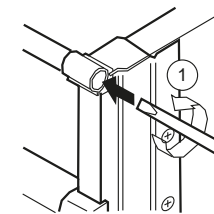
Barra suplemento
Supplementary bar
Barre de maintenance



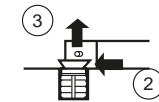
Montaje parte delantera
Assembly front part
Installation de la partie avant



Montaje parte trasera
Assembly back part
Installation de la partie arrière



Desmontaje parte trasera
Take apart front part
Desinst. de la partie arrière



Desmontaje parte delantera
Take apart back part
Desinst. de la partie avant